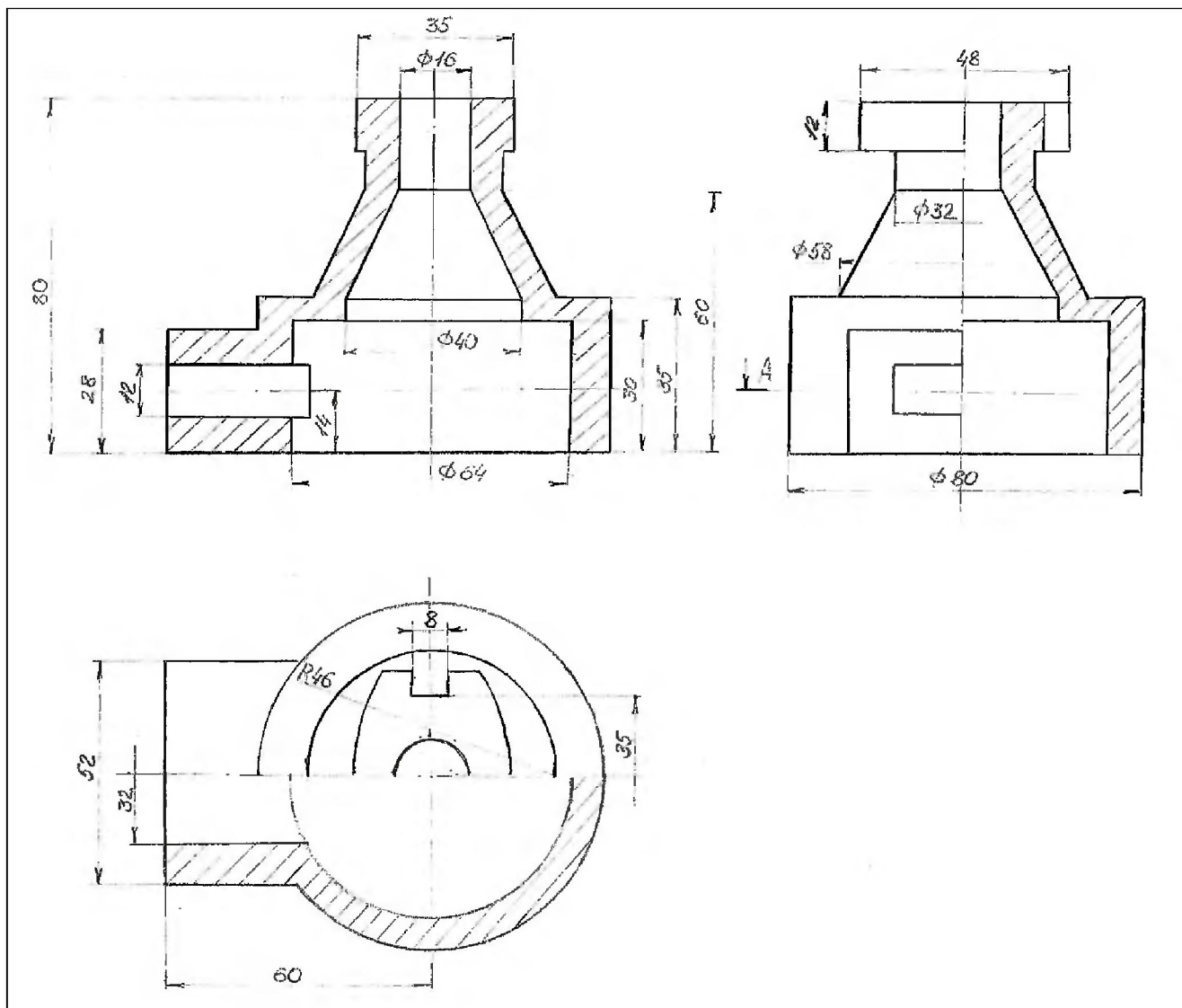


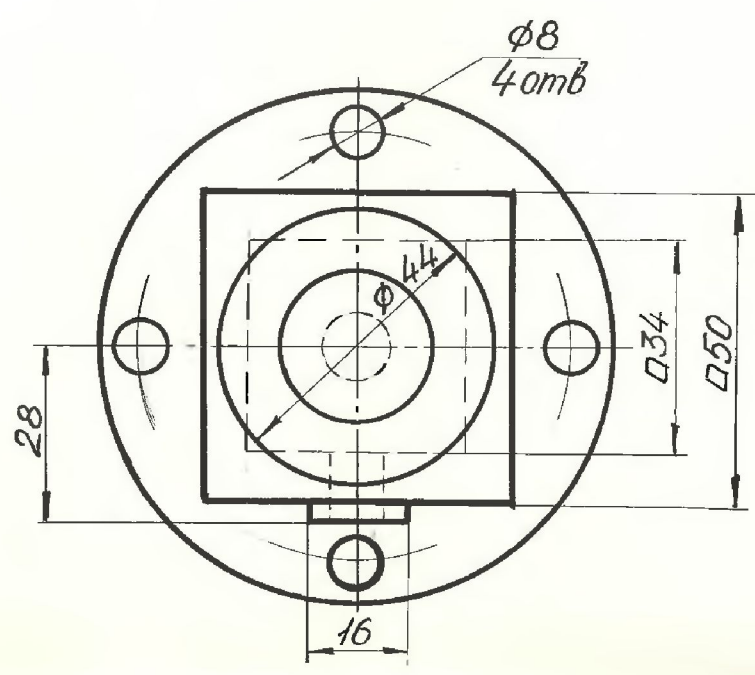
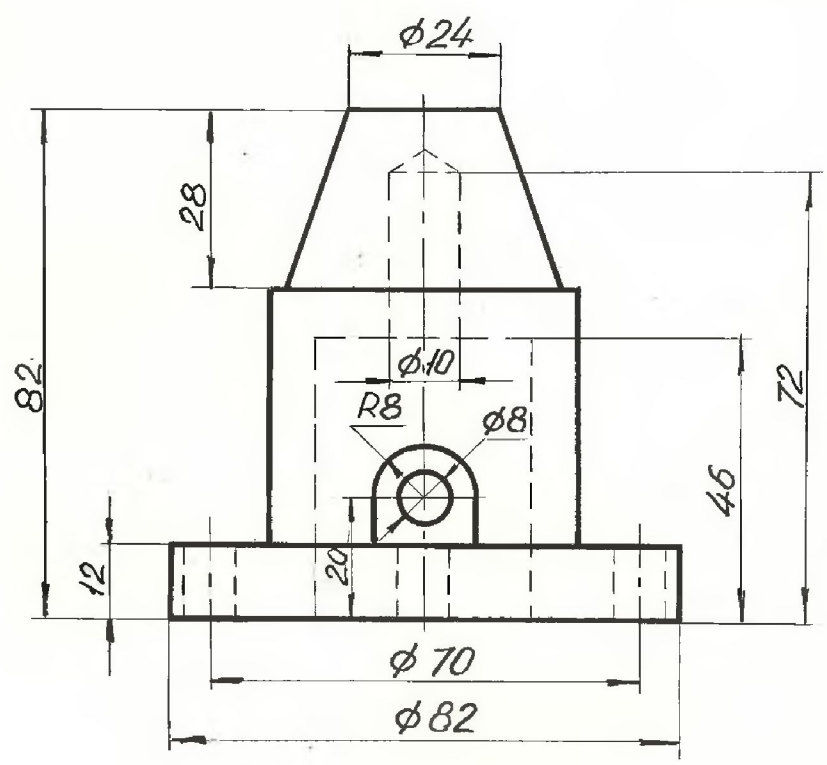
После изучения данной темы необходимо выполнить задание:
 По двум заданным видам построить третий вид и **обязательно** на главном виде и на виде слева выполнить разрезы.

Задание выполняется на ватмане формата А4 в карандаше, масштаб 1:2.
 Номер варианта выбираете по месяцу Вашего рождения.

ОБРАЗЕЦ ВЫПОЛНЕНИЯ



3-5



Индивидуальная работа

По индивидуальному заданию, полученному студентами на предыдущем занятии и по комплексному чертежу детали задания 3-Б необходимо начертить на ватмане формата А4 изометрическую проекцию детали. Работа выполняется карандашом.