

УДК  
621.398  
Л125

**МИНИСТЕРСТВО ОБРАЗОВАНИЯ И НАУКИ  
РОССИЙСКОЙ ФЕДЕРАЦИИ**

---

**МОСКОВСКИЙ ЭНЕРГЕТИЧЕСКИЙ ИНСТИТУТ  
(ТЕХНИЧЕСКИЙ УНИВЕРСИТЕТ)**

---

**МЕТОДИЧЕСКИЕ УКАЗАНИЯ  
к самостоятельным занятиям**

**по курсу  
ТЕОРИЯ АВТОМАТИЧЕСКОГО  
УПРАВЛЕНИЯ**

**АНАЛИЗ ЛИНЕЙНЫХ НЕПРЕРЫВНЫХ  
СИСТЕМ АВТОМАТИЧЕСКОГО УПРАВЛЕНИЯ**

**МИНИСТЕРСТВО ОБРАЗОВАНИЯ И НАУКИ  
РОССИЙСКОЙ ФЕДЕРАЦИИ**

---

**МОСКОВСКИЙ ЭНЕРГЕТИЧЕСКИЙ ИНСТИТУТ  
(ТЕХНИЧЕСКИЙ УНИВЕРСИТЕТ)**

---

*Утверждено  
Учебным управлением МЭИ*

**Ягодкина Т.В., Смагина И.А., Митрофанов В.Е.**

**МЕТОДИЧЕСКИЕ УКАЗАНИЯ  
к самостоятельным занятиям**

**по курсу  
ТЕОРИЯ АВТОМАТИЧЕСКОГО  
УПРАВЛЕНИЯ**

**АНАЛИЗ ЛИНЕЙНЫХ НЕПРЕРЫВНЫХ  
СИСТЕМ АВТОМАТИЧЕСКОГО УПРАВЛЕНИЯ**

УДК  
621.398  
Л 125  
УДК:681.51 (076.5)

*Утверждено учебным управлением МЭИ  
в качестве методических указаний для студентов*

Рецензенты:

профессор МГСУ И.Л. Цветаева

профессор МЭИ Г.А. Бородин

*Подготовлено на кафедре Управления и информатики МЭИ*

**Т.В.Ягодкина, И.А.Смагина, В.Е. Митрофанов.**

Методические указания к самостоятельным занятиям по курсу «Теория автоматического управления». – М.:Изд-во МЭИ, 2008,—....с.

ISBN5-7046-0878-7

Содержит 150 вариантов заданий для структурного, операторного, частотного и временного анализа систем автоматического управления по их описаниям системой линейных дифференциальных уравнений и методические указания с подробным примером выполнения задания.

Предназначены для студентов специальностей МЭИ, изучающих теорию и практику управления. институтов: автоматике и вычислительной техники (АВТИ), электротехники (ИЭТ), радиотехники и электроники (ИРЭ).

## **ВВЕДЕНИЕ**

Настоящие методические указания имеют целью повысить уровень самостоятельной подготовки студентов по дисциплинам «Теория автоматического управления», «Основы теории управления» при изучении линейных непрерывных систем. Они дают возможность организовать выполнение каждым студентом индивидуального задания по различным разделам курса. Кроме того, они обеспечивают совершенствование методики проведения практических занятий путем выдачи семестровых заданий и усиления индивидуальной консультативной работы преподавателей со студентами.

В методические указания вошли расчетные задания, охватывающие вопросы анализа линейных непрерывных систем автоматического управления, такие как составление и преобразование структурных схем САУ, частотные характеристики систем, алгебраические и частотные критерии устойчивости, точность работы САУ в установившихся режимах.

Для расчетов и моделирования систем студентам рекомендуется использовать прикладные пакеты Mathcad и Matlab.

## 1.Задание и методические указания по его выполнению

По заданной системе дифференциальных уравнений, описывающих работу системы автоматического управления (САУ) необходимо:

1. Составить структурную схему САУ.
2. Найти передаточную функцию разомкнутой системы

$$W_p(p) = \frac{X_{ВЫХ}(p)}{X_{ВХ}(p)}, \quad \text{используя правила структурных преобразований.}$$

3. Построить асимптотическую логарифмическую амплитудно-частотную (ЛАЧХ) и логарифмическую фазо-частотную характеристики (ЛФЧХ) и амплитудно-фазовую частотную характеристику (АФХ) разомкнутой САУ.
4. Проверить правильность выполнения п.3, построив ЛАЧХ, ЛФЧХ и АФХ с помощью пакета прикладных программ MathCAD;
5. Найти передаточную функцию замкнутой САУ и оценить ее устойчивость с помощью критериев Найквиста и Гурвица, а также с помощью необходимого и достаточного условия устойчивости, найти предельный коэффициент усиления.
6. Построить временные характеристики (переходную и весовую) замкнутой системы;
7. Смоделировать замкнутую систему в Simulink Matlab и построить переходную и весовую функцию системы; сравнить полученные характеристики с характеристиками, полученными в п.6.
8. Определить установившиеся значения сигнала  $\delta$  при подаче на вход САУ воздействий в виде единичного скачка  $X_{вх}=1(t)$  и линейно возрастающего сигнала  $X_{вх}=1(t) \cdot t$ . Сравнить определенные значения со значениями, полученными по модели системы в Simulink Matlab.

Для определения передаточной функции разомкнутой системы, структурную схему САУ необходимо привести к одноконтурному виду. Если при заданном коэффициенте усиления замкнутая система окажется неустойчивой, то установившиеся значения сигнала  $\delta$  следует определять при значении коэффициента усиления, в два раза меньшего предельного.

## 2. Пример выполнения расчетного задания

Исходными данными для расчета является система дифференциальных уравнений:

$$\delta = X_{BX} - X_7$$

$$T_2 \frac{dX_2}{dt} + X_2 = K_2 X_1$$

$$X_3 = K_3 \cdot X_1$$

$$\frac{dX_4}{dt} = X_2$$

$$X_1 = K_1 \delta$$

$$X_5 = X_3 + X_4 - X_6$$

$$T_5 \frac{d^2 X_{BbIX}}{dt^2} + \frac{dX_{BbIX}}{dt} + X_{BbIX} = K_5 X_5$$

$$X_6 = K_6 X_{BbIX}$$

$$X_7 = K_7 X_{BbIX}$$

$$K_1 = 5 \quad K_2 = 2 \quad K_3 = 1 \quad K_5 = 3 \quad K_6 = 10$$

$$K_7 = 7 \quad T_2 = 0,1c \quad T_5 = 0,5c$$

### Решение

1. Составим структурную схему САУ. Положим начальные условия нулевыми и перепишем систему уравнений в операторной форме:

$$\delta(p) = X_{BX}(p) - X_7(p)$$

$$T_2 p X_2(p) + X_2(p) = K_2 X_1(p)$$

$$X_3(p) = K_3 \cdot X_1(p)$$

$$p X_4(p) = X_2(p)$$

$$X_1(p) = K_1 \delta(p)$$

$$X_5(p) = X_3(p) + X_4(p) - X_6(p)$$

$$T_5 p^2 X_{BbIX}(p) + p X_{BbIX}(p) + X_{BbIX}(p) = K_5 X_5(p)$$

$$X_6(p) = K_6 X_{BbIX}(p)$$

$$X_7(p) = K_7 X_{BbIX}(p)$$

Полученной схеме соответствует схема, представленная на рис.1:

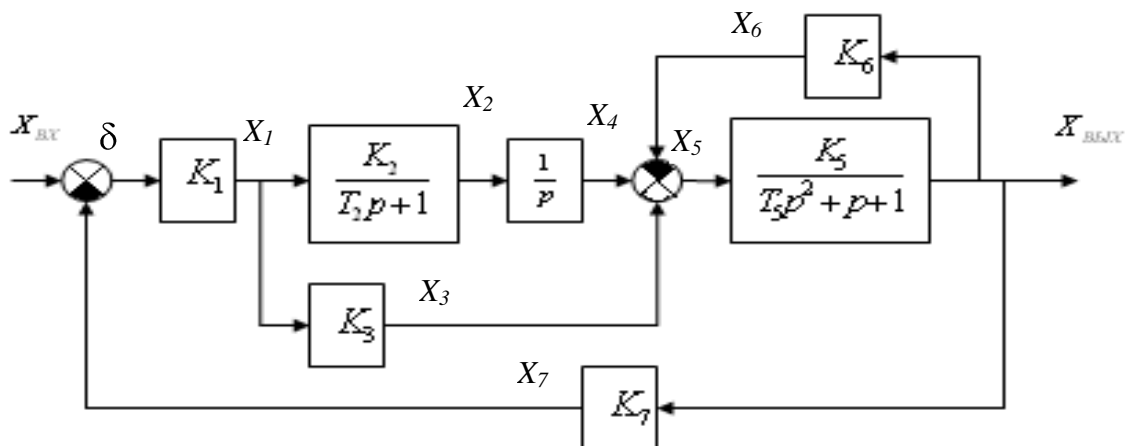


Рис. 1

2. Для нахождения передаточной функции разомкнутой САУ  $W_p(p) = \frac{X_{ВЫХ}(p)}{X_{ВХ}(p)}$  преобразуем структурную схему, представленную на рис.1. Для этого воспользуемся правилами структурных преобразований. Последовательность преобразований представлена на рис.2а и 2б:

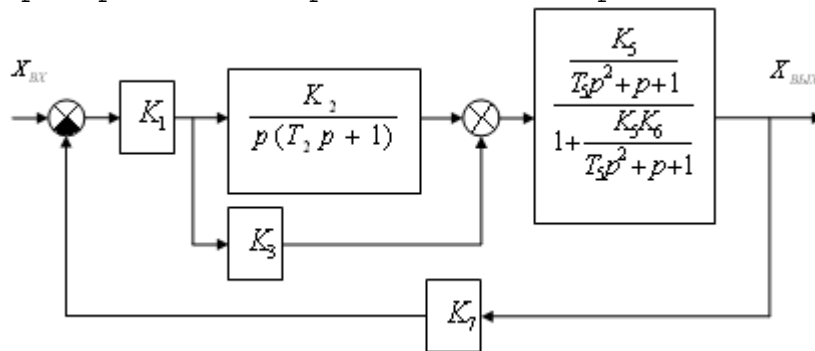


Рис. 2а

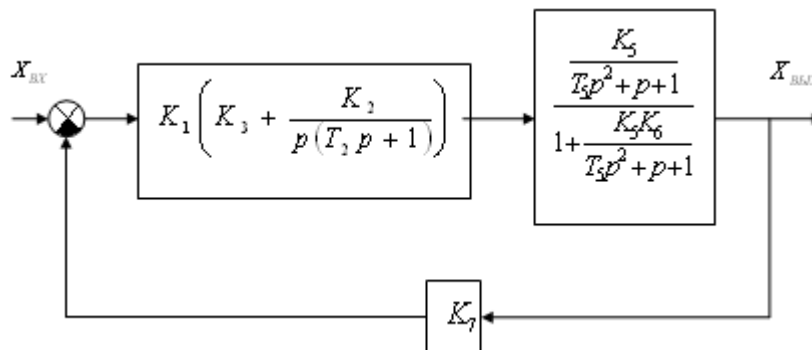


Рис. 2б

Искомая передаточная функция разомкнутой системы будет иметь

$$\text{вид: } W_p(p) = K_1 K_7 \left( K_3 + \frac{K_2}{p(T_2 p + 1)} \right) \frac{\frac{K_5}{T_5 p^2 + p + 1}}{1 + \frac{K_5 K_6}{T_5 p^2 + p + 1}}$$

Подставим в функцию значения параметров и упростим выражение. Для этого можно использовать, например, символьные преобразования MathCAD:

$$k1 := 5 \quad k2 := 2 \quad k3 := 1 \quad k5 := 3 \quad k6 := 10 \quad k7 := 7 \\ T2 := 0.1 \quad T5 := 0.5$$

$$k1 \cdot \left[ k3 + \frac{k2}{p \cdot (T2 \cdot p + 1)} \right] \cdot k7 \cdot \frac{\frac{k5}{T5 \cdot p^2 + p + 1}}{1 + \frac{k5 \cdot k6}{T5 \cdot p^2 + p + 1}} \text{ simplify } \rightarrow 210 \cdot \frac{|p^2 + 10 \cdot p + 20|}{|p^2 + 2 \cdot p + 62| \cdot p \cdot (p + 10)}$$

Найдем корни полиномов второго порядка в числителе и в знаменателе (также с помощью символьных преобразований MathCAD):

$$p^2 + 10 \cdot p + 20. \text{ solve } , p \rightarrow \begin{pmatrix} -7.2360679774997896964 \\ -2.7639320225002103036 \end{pmatrix}$$

$$p^2 + 2 \cdot p + 62. \text{ solve } , p \rightarrow \begin{pmatrix} -1. - 7.810249675906654394i \\ -1. + 7.810249675906654394i \end{pmatrix}.$$

Таким образом, передаточная функция разомкнутой системы будет иметь следующий вид:

$$W_P(p) = \frac{210(p+2,76)(p+7,23)}{p(p^2+2p+62)(p+10)} = \frac{6,76(0,36p+1)(0,14p+1)}{p(0,016p^2+0,032p+1)(0,1p+1)}$$

3. Для построения асимптотических частотных характеристик системы запишем выражения:

комплексного коэффициента усиления:

$$\begin{aligned} W_P(j\omega) &= \frac{6,76(0,36j\omega+1)(0,14j\omega+1)}{j\omega(0,016(j\omega)^2+0,032j\omega+1)(0,1j\omega+1)} = \\ &= \frac{6,76(0,36j\omega+1)(0,14j\omega+1)}{j\omega((0,126j\omega)^2+2 \cdot 0,126 \cdot 0,127j\omega+1)(0,1j\omega+1)} \end{aligned}$$

Амплитудно-частотной характеристики:

$$A(\omega) = |W_P(j\omega)| = \frac{6,76\sqrt{(0,36\omega)^2+1}\sqrt{(0,14\omega)^2+1}}{\omega\sqrt{(1-(0,126\omega)^2)^2+4 \cdot 0,127^2(0,126\omega)^2}\sqrt{(0,1\omega)^2+1}}$$

Логарифмической амплитудно-частотной характеристики:

$$\begin{aligned} L(\omega) = 20\lg(A(\omega)) &= 20\lg 6,76 + 20\lg\sqrt{(0,36\omega)^2+1} + 20\lg\sqrt{(0,14\omega)^2+1} - \\ &- 20\lg\omega - 20\lg\sqrt{(1-(0,126\omega)^2)^2+4 \cdot 0,127^2(0,126\omega)^2} - 20\lg\sqrt{(0,1\omega)^2+1} \end{aligned}$$

Фазовой частотной характеристики:

$$\begin{aligned} \varphi(\omega) = \arg(W(j\omega)) &= \arctg\left(\frac{0,36\omega}{1}\right) + \arctg\left(\frac{0,14\omega}{1}\right) - \frac{\pi}{2} - \varphi_k(\omega) - \\ &- \arctg\left(\frac{0,1\omega}{1}\right) \end{aligned}$$



$$\text{где } \varphi_k(\omega) = \begin{cases} \arctg\left(\frac{2 \cdot 0,127 \cdot 0,126\omega}{1 - (0,126\omega)^2}\right), & \omega \leq \frac{1}{0,126} \\ \pi - \arctg\left(\frac{2 \cdot 0,127 \cdot 0,126\omega}{|1 - (0,126\omega)^2|}\right), & \omega > \frac{1}{0,126} \end{cases}.$$

Построим асимптотическую ЛАЧХ. Для этого определим сопрягающие частоты и их логарифмы:

$$\omega_1 = \frac{1}{0,36} = 2,76c^{-1} \quad \omega_2 = \frac{1}{0,14} = 7,23c^{-1} \quad \omega_3 = \frac{1}{0,126} = 7,94c^{-1} \quad \omega_4 = \frac{1}{0,1} = 10c^{-1}$$

$$\log(2,76) = 0,441 \quad \log(7,23) = 0,859 \quad \log(7,94) = 0,9 \quad \log(10) = 1,0$$

и найдем выражения для асимптот для каждого диапазона частот:

1)  $0 < \omega < \omega_1$ . Для этого диапазона будет справедливо выполнение

$$\text{следующих неравенств: } \left(\frac{\omega}{\omega_1}\right)^2 \ll 1; \left(\frac{\omega}{\omega_2}\right)^2 \ll 1; \left(\frac{\omega}{\omega_3}\right)^2 \ll 1; \left(\frac{\omega}{\omega_4}\right)^2 \ll 1$$

и асимптотическая ЛАЧХ в этом диапазоне будет иметь вид:

$$L_1(\omega) = 20\lg 6,76 - 20\lg \omega = 16,6 - 20\lg \omega$$

2)  $\omega_1 < \omega < \omega_2$

$$\left(\frac{\omega}{\omega_1}\right)^2 \gg 1; \left(\frac{\omega}{\omega_2}\right)^2 \ll 1; \left(\frac{\omega}{\omega_3}\right)^2 \ll 1; \left(\frac{\omega}{\omega_4}\right)^2 \ll 1$$

$$L_2(\omega) = L_1(\omega) + 20\lg(0,36\omega)$$

3)  $\omega_2 < \omega < \omega_3$

$$\left(\frac{\omega}{\omega_1}\right)^2 \gg 1; \left(\frac{\omega}{\omega_2}\right)^2 \gg 1; \left(\frac{\omega}{\omega_3}\right)^2 \ll 1; \left(\frac{\omega}{\omega_4}\right)^2 \ll 1$$

$$L_3(\omega) = L_2(\omega) + 20\lg(0,14\omega)$$

4)  $\omega_3 < \omega < \omega_4$

$$\left(\frac{\omega}{\omega_1}\right)^2 \gg 1; \left(\frac{\omega}{\omega_2}\right)^2 \gg 1; \left(\frac{\omega}{\omega_3}\right)^2 \gg 1; \left(\frac{\omega}{\omega_4}\right)^2 \ll 1$$

$$L_4(\omega) = L_3(\omega) - 40\lg(0,126\omega)$$

5)  $\omega_4 < \omega < \infty$

$$\left(\frac{\omega}{\omega_1}\right)^2 \gg 1; \left(\frac{\omega}{\omega_2}\right)^2 \gg 1; \left(\frac{\omega}{\omega_3}\right)^2 \gg 1; \left(\frac{\omega}{\omega_4}\right)^2 \gg 1$$

$$L_5(\omega) = L_4(\omega) - 20\lg(0,1\omega)$$

Асимптотическая ЛАЧХ и соответствующая ей ЛФЧХ представлены на рис. 3:

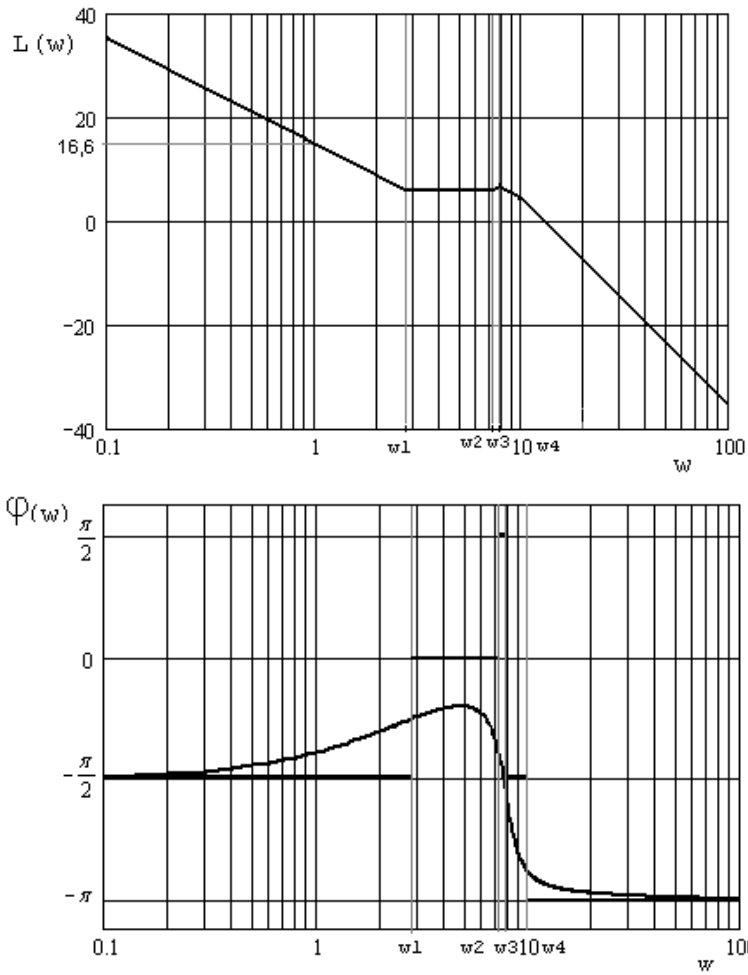


Рис. 3

АФХ разомкнутой системы представлена на рис.4:

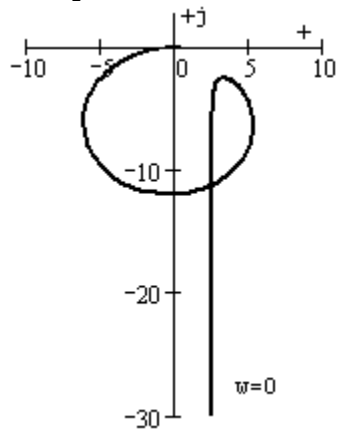
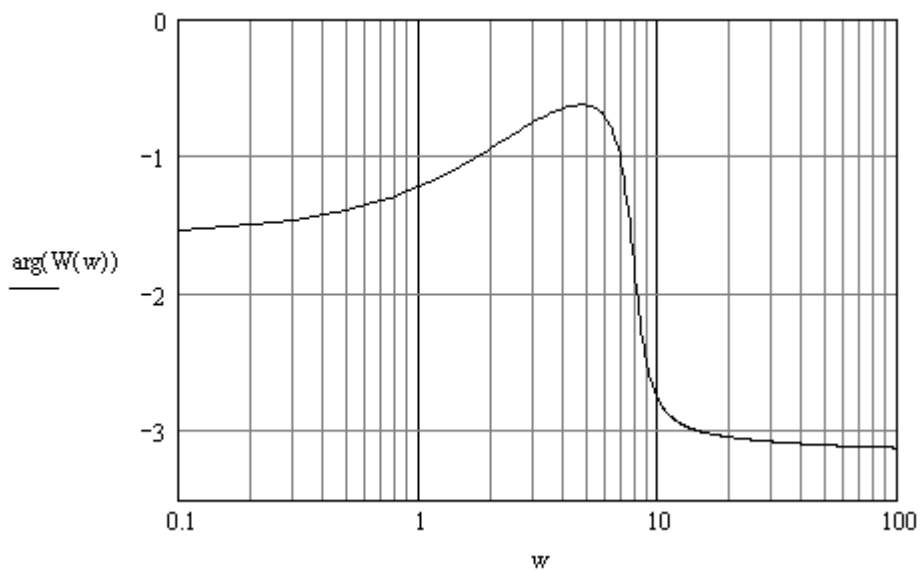
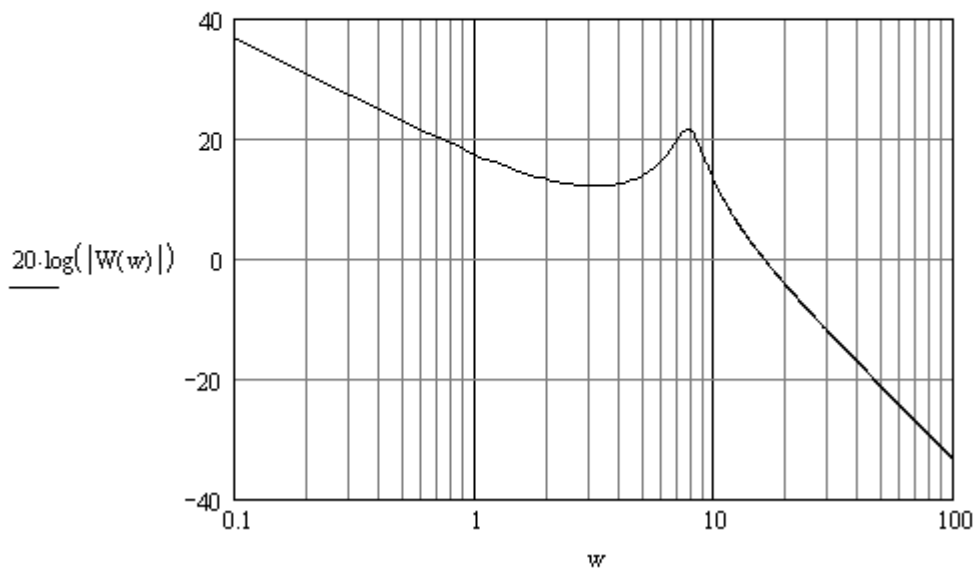


Рис. 4

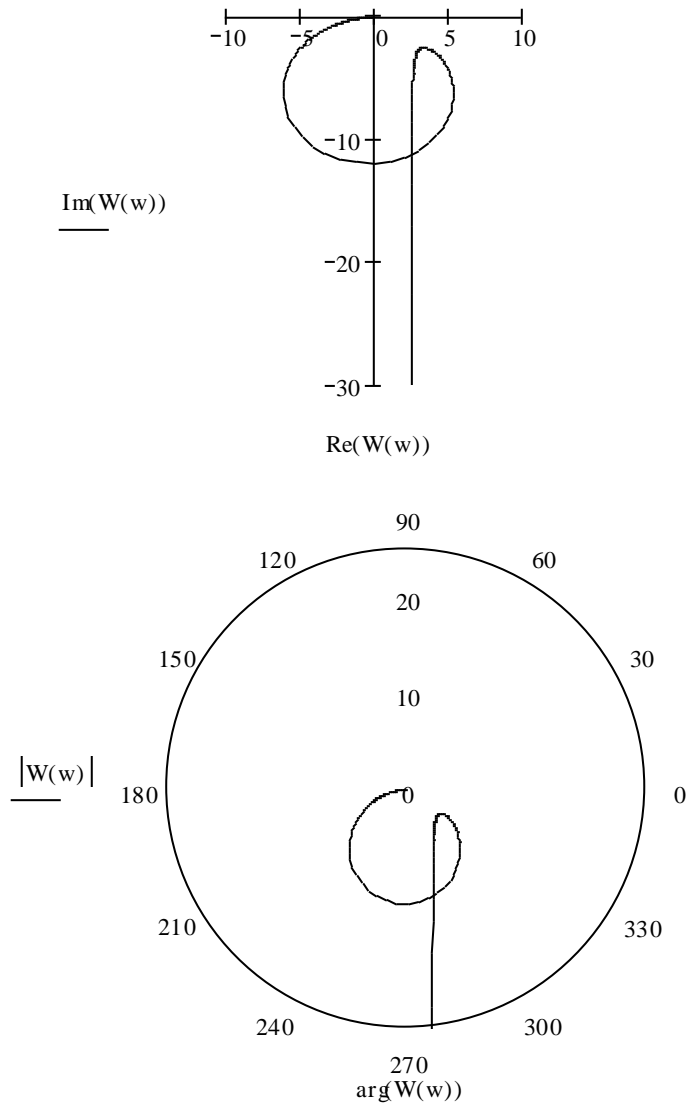
4. Построим частотные характеристики разомкнутой системы с помощью пакета MathCAD:

$$j := \sqrt{-1} \quad w := 0.1, 0.2 \dots 100$$

$$W(w) := 210 \cdot \frac{[(j \cdot w)^2 + 10 \cdot j \cdot w + 20]}{[(j \cdot w)^2 + 2 \cdot j \cdot w + 62] \cdot w \cdot j \cdot (j \cdot w + 10)}$$



АФХ разомкнутой системы построим двумя способами: в декартовых и в полярных координатах



5. Определим устойчивость замкнутой САУ.

1) По критерию Найквиста: для того, чтобы выбрать нужную формулировку критерия, необходимо определить устойчивость разомкнутой системы. Для этого найдем корни ее характеристического полинома (например, с помощью функции solve MathCAD):

$$\left| p^2 + 2 \cdot p + 62 \right| \cdot p \cdot (p + 10) \text{ solve } ,p \rightarrow \begin{pmatrix} -1. - 7.81024967590665439411i \\ -1. + 7.81024967590665439411i \\ 0 \\ -10. \end{pmatrix}$$

Поскольку характеристический полином имеет один нулевой корень и три корня с отрицательной действительной частью, разомкнутая система является нейтрально устойчивой. Поэтому, как следует из формулировки критерия для этого случая, замкнутая система устойчива - АФХ разомкнутой системы вместе со своим дополнением

в бесконечности не охватывает точку с координатами  $(-1; j0)$ . Причем замкнутая система является устойчивой при любом коэффициенте усиления, т.к. АФХ разомкнутой системы проходит ниже оси абсцисс.

2) По критерию Гурвица: для этого необходимо записать передаточную функцию замкнутой САУ:

$$\frac{k1 \cdot \left[ k3 + \frac{k2}{p \cdot (T2 \cdot p + 1)} \right] \cdot \frac{\frac{k5}{T5 \cdot p^2 + p + 1}}{1 + \frac{k5 \cdot k6}{T5 \cdot p^2 + p + 1}}}{1 + k1 \cdot \left[ k3 + \frac{k2}{p \cdot (T2 \cdot p + 1)} \right] \cdot k7 \cdot \frac{\frac{k5}{T5 \cdot p^2 + p + 1}}{1 + \frac{k5 \cdot k6}{T5 \cdot p^2 + p + 1}}} \text{ simplify } \rightarrow 30 \cdot \frac{|p^2 + 10 \cdot p + 20|}{|p^4 + 12 \cdot p^3 + 292 \cdot p^2 + 2720 \cdot p + 4200|}$$

Составим определители Гурвица из коэффициентов характеристического полинома замкнутой системы:

$$c0 := 1 \quad c1 := 12 \quad c2 := 292 \quad c3 := 2720 \quad c4 := 4200$$

$$\left| \begin{pmatrix} c1 & c3 \\ c0 & c2 \end{pmatrix} \right| = 784$$

$$\left| \begin{pmatrix} c1 & c3 & 0 \\ c0 & c2 & c4 \\ 0 & c1 & c3 \end{pmatrix} \right| = 1.528 \times 10^6$$

$$\left| \begin{pmatrix} c1 & c3 & 0 & 0 \\ c0 & c2 & c4 & 0 \\ 0 & c1 & c3 & 0 \\ 0 & c0 & c2 & c4 \end{pmatrix} \right| = 6.416 \times 10^9$$

Все определители положительны при положительном коэффициенте  $c0$ , следовательно, замкнутая система устойчива.

3) По необходимому и достаточному условию устойчивости: для этого необходимо определить корни характеристического полинома замкнутой системы

$$p^4 + 12 \cdot p^3 + 292 \cdot p^2 + 2720 \cdot p + 4200. \text{ solve } ,p \rightarrow \begin{pmatrix} -8.4868372797066256719 \\ -1.9098474182589196382 \\ -80165765101722734497 - 16.0773012995358977951i \\ -80165765101722734497 + 16.0773012995358977951i \end{pmatrix}$$

Все корни характеристического полинома имеют отрицательную действительную часть, следовательно, в соответствии с необходимым и достаточным условием устойчивости, замкнутая система устойчива.

6. Построим временные характеристики системы, для чего воспользуемся формулой разложения. Запишем в MathCAD выражения

для передаточной функции замкнутой системы, полиномов ее числителя  $B(p)$  и знаменателя  $A(p)$ , а также полинома  $A1 = \frac{dA(p)}{dp}$ :

$$Wz(p) := \frac{30 \cdot |p^2 + 10 \cdot p + 20|}{p^4 + 12 \cdot p^3 + 292 \cdot p^2 + 2720 \cdot p + 4200}$$

$$B(p) := 30 \cdot |p^2 + 10 \cdot p + 20|$$

$$A(p) := p^4 + 12 \cdot p^3 + 292 \cdot p^2 + 2720 \cdot p + 4200$$

$$A1(p) := \frac{d}{dp} A(p)$$

$$A1(p) \rightarrow 4 \cdot p^3 + 36 \cdot p^2 + 584 \cdot p + 2720$$

Корни полинома знаменателя (характеристического уравнения системы):

$$p1 := -8.4868372797066256719$$

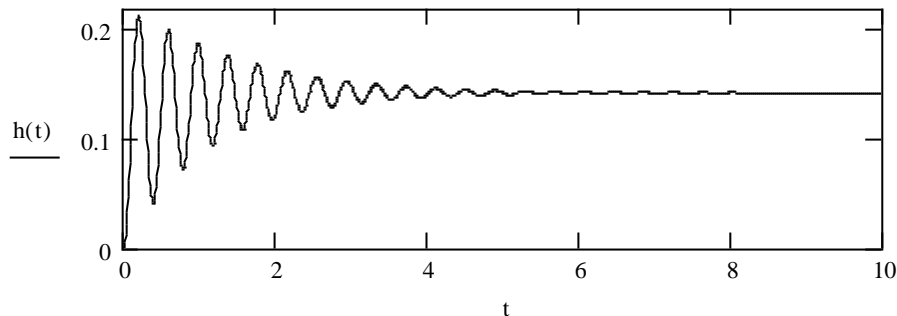
$$p2 := -1.9098474182589196382$$

$$p3 := -80165765101722734497 - 16.077301299535897795i$$

$$p4 := -80165765101722734497 + 16.077301299535897795i$$

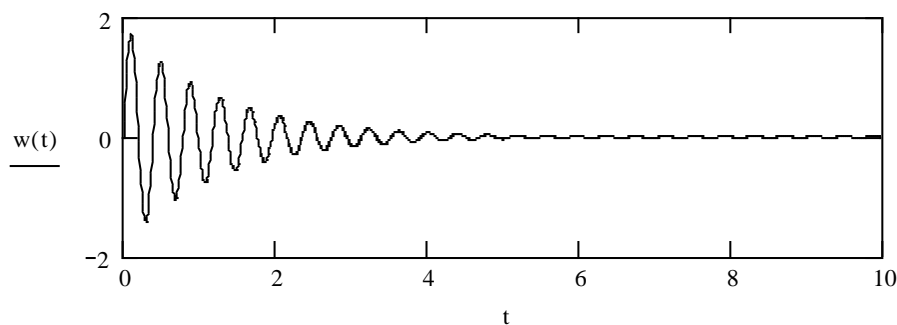
Построим переходную функцию замкнутой системы:

$$h(t) := \frac{B(0)}{A(0)} + \frac{B(p1)}{p1 \cdot A1(p1)} \cdot e^{p1 \cdot t} + \frac{B(p2)}{p2 \cdot A1(p2)} \cdot e^{p2 \cdot t} + \frac{B(p3)}{p3 \cdot A1(p3)} \cdot e^{p3 \cdot t} + \frac{B(p4)}{p4 \cdot A1(p4)} \cdot e^{p4 \cdot t}$$



Построим весовую функцию замкнутой системы:

$$w(t) := \frac{B(p1)}{A1(p1)} \cdot e^{p1 \cdot t} + \frac{B(p2)}{A1(p2)} \cdot e^{p2 \cdot t} + \frac{B(p3)}{A1(p3)} \cdot e^{p3 \cdot t} + \frac{B(p4)}{A1(p4)} \cdot e^{p4 \cdot t}$$



7. Для того, чтобы определить установившиеся значения сигнала  $\delta$ , необходимо записать передаточную функцию замкнутой системы как

$$W_{\delta} = \frac{\delta(p)}{X_{BX}(p)} = \frac{1}{1+W_p(p)} = \frac{p(p+10)(p^2+2p+62)}{p^4+12p^3+292p^2+2720p+4200}$$

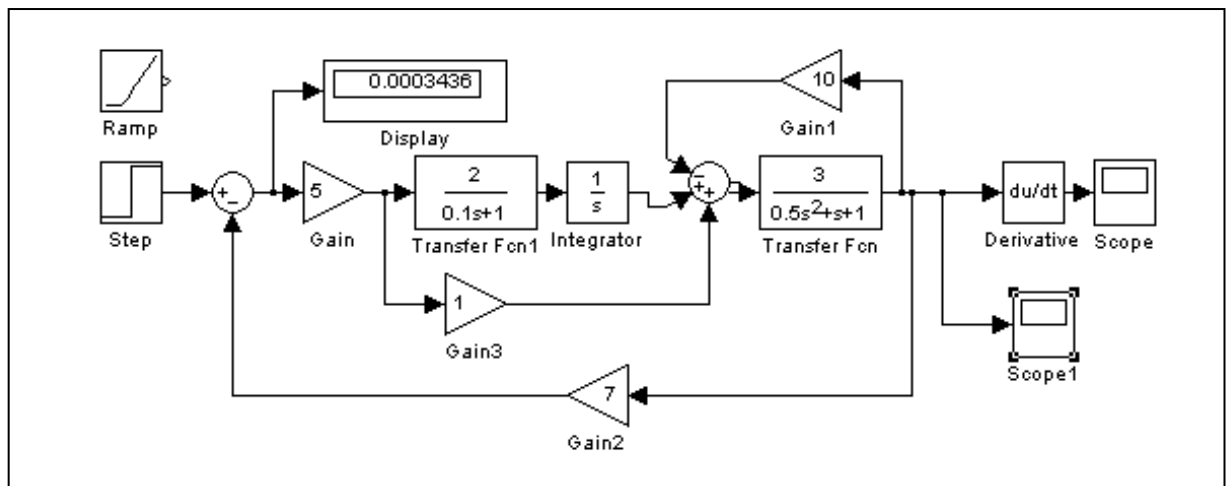
Установившееся значение сигнала  $\delta$  при подаче на вход САУ воздействия в виде единичного скачка  $X_{вх}=1(t)$ :

$$\delta_{уст} = \lim_{p \rightarrow 0} p \frac{p(p+10)(p^2+2p+62)}{p^4+12p^3+292p^2+2720p+4200} \cdot \frac{1}{p} = 0$$

Установившееся значение сигнала  $\delta$  при подаче на вход САУ воздействия в виде линейно возрастающего сигнала  $X_{вх}=1 \cdot t$ :

$$\delta_{уст} = \lim_{p \rightarrow 0} p \frac{p(p+10)(p^2+2p+62)}{p^4+12p^3+292p^2+2720p+4200} \cdot \frac{1}{p^2} = \frac{10 \cdot 62}{4200} = 0,148$$

Моделирование в Simulink Matlab производится для ступенчатого и линейно возрастающего сигналов. На рисунке представлено моделирование при ступенчатом входном воздействии:



### 3. Варианты расчетных заданий

<p>1</p> $\begin{cases} X_1 = K_1 \cdot X_{BX} \\ T_1 \frac{dX_{BBIX}}{dt} = X_4 \\ X_4 = X_1 - X_2 \\ \delta = X_{BX} - X_{BBIX} \\ X_2 = \delta + X_3 \\ T_3 \frac{dX_3}{dt} + X_3 = K_3 \cdot X_{BBIX} \\ K_1 = 2 \quad K_3 = 4 \quad T_1 = 0,01c \quad T_3 = 0,5c \end{cases}$	<p>2</p> $\begin{cases} T_3 \frac{d^2 X_3}{dt^2} + \frac{dX_3}{dt} = K_3(X_{BX} + X_1 + X_2) \\ X_4 = K_4 \cdot X_2 \\ X_{BBIX} = X_3 + X_4 \\ X_6 = K_6 \cdot X_{BBIX} \\ T_5 \frac{dX_5}{dt} + X_5 = K_5 \frac{dX_6}{dt} \\ \delta = -(X_5 + X_6) \\ T_2 \frac{dX_2}{dt} + X_2 = K_2 \cdot \delta \\ X_1 = K_1 \cdot \delta \\ K_1 = 1,5 \quad K_2 = 2 \quad K_3 = 15 \quad K_4 = 7 \quad K_5 = 75 \quad K_6 = 0,01 \\ T_2 = 0,7c \quad T_3 = 1,8c \quad T_5 = 7c \end{cases}$
<p>3</p> $\begin{cases} \delta = x_{ex} - x_{\theta bx} \\ T_1 \frac{d^2 x_1}{dt^2} + \frac{dx_1}{dt} = k_1 \delta \\ T_2 \frac{dx_2}{dt} + x_2 = k_2 x_1 \\ x_3 = k_3 x_2 \\ x_{\theta bx} = x_2 + x_3 + x_5 \\ T_5 \frac{dx_5}{dt} = x_4 - x_5 \\ T_4 \frac{dx_4}{dt} + x_4 = k_4 \delta \\ T_1 = 1 \quad T_2 = 0,5 \quad T_4 = 0,1 \quad T_5 = 0,2 \\ k_1 = 1 \quad k_2 = 2 \quad k_3 = 10 \quad k_4 = 1,5 \end{cases}$	<p>4</p> $\begin{cases} \delta = X_{BX} - X_7 \\ X_7 = K_7(X_5 + X_6) \\ T_1 \frac{dX_1}{dt} + X_1 = K_1 \cdot \delta \\ T_2 \frac{dX_2}{dt} + X_2 = K_2 \cdot X_1 \\ T_3 \frac{d^2 X_3}{dt^2} + \frac{dX_3}{dt} = K_3 \cdot X_2 \\ X_4 = K_4 \cdot X_1 \\ X_{BBIX} = X_3 + X_4 \\ X_5 = K_5 \frac{dX_{BBIX}}{dt} \\ X_6 = K_6 \cdot X_{BBIX} \\ K_1 = 0,2 \quad K_2 = 0,05 \quad K_3 = 100 \quad K_4 = 10 \quad K_5 = 2 \\ K_6 = 5 \quad T_1 = 0,2c \quad T_2 = 2c \quad T_3 = 5c \end{cases}$



<p>5</p> $\begin{cases} \delta = X_{BX} - X_5 - X_6 \\ X_1 = K_1 \cdot \delta \\ T_2 \frac{dX_2}{dt} + X_2 = K_2 \cdot \delta \\ X_4 = K_4 \cdot X_2 \\ T_3 \frac{d^2 X_3}{dt^2} + \frac{dX_3}{dt} = K_3 (X_1 + X_2) \\ X_6 = K_6 \cdot X_{BBLX} \\ X_{BBLX} = X_3 + X_4 \\ T_5 \frac{dX_5}{dt} + X_5 = K_5 \frac{dX_5}{dt} \\ K_1 = 1,5 \quad K_2 = 2 \quad K_3 = 0,75 \quad K_4 = 1,8 \quad K_5 = 20 \\ K_6 = 0,05 \quad T_2 = 0,2c \quad T_3 = 1c \quad T_5 = 5c \end{cases}$	<p>6</p> $\begin{cases} T_2 \frac{dX_2}{dt} + X_2 = K_2 (X_{BX} + X_1 - X_4) \\ \frac{dX_{BBLX}}{dt} = K_3 \cdot X_2 \\ T_3 \frac{dX_4}{dt} + X_4 = K_4 \frac{dX_{BBLX}}{dt} \\ X_6 = K_6 \cdot X_{BBLX} \\ X_5 = K_5 \cdot X_2 \\ \delta = -(X_5 + X_6) \\ T_1 \frac{dX_1}{dt} + X_1 = K_1 \cdot \delta \\ K_1 = 5 \quad K_2 = 0,5 \quad K_3 = 0,01 \quad K_4 = 200 \quad K_5 = 1,2 \quad K_6 = 2 \\ T_1 = 10c \quad T_2 = 5c \quad T_3 = 0,1c \end{cases}$
<p>7</p> $\begin{cases} \delta = X_{BX} - X_{BBLX} \\ X_1 = 50 \cdot \delta \\ 0,05 \frac{d^2 X_2}{dt^2} + 0,6 \frac{dX_2}{dt} + X_2 = 100 \cdot X_1 \\ \frac{d^2 X_{BBLX}}{dt^2} + \frac{dX_{BBLX}}{dt} = 0,1 \cdot X_2 \end{cases}$	<p>8</p> $\begin{cases} \frac{dX_{BBLX}}{dt} + X_{BBLX} = \delta - X_3 \\ \frac{dX_1}{dt} + X_1 = X_{BBLX} \\ X_2 = X_1 - 2X_3 \\ \frac{dX_3}{dt} = X_2 \\ \delta = X_{BX} - X_{BBLX} \end{cases}$
<p>9</p> $\begin{cases} \delta = X_{BX} - X_5 - X_{BBLX} \\ X_1 = K_1 \cdot \delta \\ T_2 \frac{dX_2}{dt} + X_2 = K_2 \cdot \delta \\ X_6 = K_6 (X_1 + X_2) \\ X_4 = K_4 \cdot X_2 \\ T_3 \frac{d^2 X_3}{dt^2} + \frac{dX_3}{dt} = K_3 \cdot X_6 \\ T_5 \frac{dX_5}{dt} + X_5 = K_5 \frac{dX_{BBLX}}{dt} \\ X_{BBLX} = X_3 + X_4 \\ K_1 = 5 \quad K_2 = 0,5 \quad K_3 = 10 \quad K_4 = 150 \quad K_5 = 0,01 \\ K_6 = 2 \quad T_2 = 5c \quad T_3 = 0,2c \quad T_5 = 20c \end{cases}$	<p>10</p> $\begin{cases} \delta = X_{BX} - X_7 \\ X_7 = X_5 + X_6 \\ T_1 \frac{dX_1}{dt} + X_1 = K_1 \cdot \delta \\ T_2 \frac{dX_2}{dt} + X_2 = K_2 \cdot X_1 \\ X_4 = K_4 \cdot X_1 \\ T_3 \frac{d^2 X_3}{dt^2} + \frac{dX_3}{dt} = K_3 \cdot X_2 \\ X_{BBLX} = X_3 + X_4 \\ X_5 = K_5 \frac{dX_{BBLX}}{dt} \\ X_6 = K_6 \cdot X_{BBLX} \\ K_1 = 10 \quad K_2 = 2 \quad K_3 = 5 \quad K_4 = 0,1 \quad K_5 = 0,5 \quad K_6 = 15 \\ T_1 = 10c \quad T_2 = 5c \quad T_3 = 1c \end{cases}$

<p>11</p> $\begin{cases} T_2 \frac{d^2 X_3}{dt^2} + T_1 \frac{dX_3}{dt} + X_3 = K_3(X_{BX} + X_1 - X_2) \\ X_4 = K_4 \cdot X_2 \\ X_{BbIX} = X_3 + X_4 \\ X_7 = K_7 \cdot X_{BbIX} \\ T_5 \frac{dX_5}{dt} + X_5 = K_5 \cdot X_7 \\ \delta = -(X_5 + X_6) \\ X_6 = K_6 \cdot X_7 \\ X_1 = K_1 \frac{d\delta}{dt} \\ X_2 = K_2 \cdot \delta \\ K_1 = 5 \quad K_2 = 10 \quad K_3 = 2 \quad K_4 = 0,1 \quad K_5 = 0,05 \quad K_6 = 7 \\ K_7 = 0,7 \quad T_1 = 0,7c \quad T_2 = 1c \quad T_5 = 5c \end{cases}$	<p>12</p> $\begin{cases} \delta = X_{BX} - X_{BbIX} \\ X_1 = K_1 \cdot \delta \\ T_2 \frac{dX_2}{dt} + X_2 = K_2 \cdot X_1 \\ T_5 \frac{d^2 X_5}{dt^2} + \frac{dX_5}{dt} = K_5 \cdot \delta \\ X_3 = K_3 \cdot X_2 \\ \frac{dX_4}{dt} = K_4(X_3 + \delta) \\ X_7 = X_4 + X_5 \\ X_{BbIX} = X_2 + X_7 \\ K_1 = 100 \quad K_2 = 0,2 \quad K_3 = 5 \quad K_4 = 2 \quad K_5 = 10 \\ T_2 = 10c \quad T_5 = 0,5c \end{cases}$
<p>13</p> $\begin{cases} \delta = X_{BX} - X_{BbIX} \\ X_1 = 50 \cdot \delta \\ 5 \frac{dX_2}{dt} + X_2 = 0,2 \cdot X_1 \\ 0,3 \frac{dX_3}{dt} + X_3 = 10 \cdot X_2 \\ \frac{d^2 X_{BbIX}}{dt^2} + \frac{dX_{BbIX}}{dt} = X_3 \end{cases}$	<p>14</p> $\begin{cases} \delta = X_{BX} - X_4 \\ X_2 = T_1 \frac{d\delta}{dt} \\ X_3 = K_1 \cdot \delta \\ T_2 \frac{d^2 X_4}{dt^2} + \frac{dX_4}{dt} = K_2 \cdot X_{BbIX} \\ X_{BbIX} = X_2 + X_3 \\ K_1 = 20 \quad K_2 = 5 \quad T_1 = 2c \quad T_2 = 5c \end{cases}$
<p>15</p> $\begin{cases} \delta = X_{BX} - X_{BbIX} \\ X_1 = 10 \cdot \delta \\ \frac{dX_2}{dt} = 0,5 \cdot X_1 \\ 0,1 \frac{dX_3}{dt} + X_3 = 6(\delta + X_2) \\ \frac{d^2 X_{BbIX}}{dt^2} + 2 \frac{dX_{BbIX}}{dt} + X_{BbIX} = X_3 \end{cases}$	<p>16</p> $\begin{cases} T_2 \frac{d^2 X_{BbIX}}{dt^2} + \frac{dX_{BbIX}}{dt} = K_2(X_{BX} + X_1 - X_4) \\ X_3 = K_3 \cdot X_{BbIX} \\ T_3 \frac{dX_4}{dt} + X_4 = K_4 \frac{dX_3}{dt} \\ X_6 = K_6 \cdot X_3 \\ \delta = -(X_5 + X_6) \\ T_1 \frac{dX_1}{dt} + X_1 = K_1 \cdot \delta \\ X_5 = K_5 \cdot X_{BbIX} \\ K_1 = 10,5 \quad K_2 = 0,1 \quad K_3 = 100 \quad K_4 = 0,015 \quad K_5 = 2 \quad K_6 \\ T_1 = 1c \quad T_2 = 2c \quad T_4 = 10c \end{cases}$

<p>17</p> $\begin{cases} X_2 = T_1 \frac{dX_{BX}}{dt} \\ \delta = X_{BX} - X_{BbIX} \\ X_3 = \delta + X_2 \\ T_2 \frac{d^2 X_{BbIX}}{dt^2} + \frac{dX_{BbIX}}{dt} = K_2 \cdot X_3 \\ K_2 = 100 \quad T_1 = 0,1c \quad T_2 = 2c \end{cases}$	<p>18</p> $\begin{cases} \frac{dX_3}{dt} = K_3(X_{BX} + X_{BbIX} - X_4) \\ X_4 = K_4 \cdot X_3 \\ \delta = -X_3 \\ X_1 = K_1 \cdot \delta \\ T_1 \frac{d^2 X_{BbIX}}{dt^2} + \frac{dX_{BbIX}}{dt} = K_2(X_1 - X_{BbIX}) \\ K_1 = 100 \quad K_2 = 5 \quad K_3 = 0,02 \quad K_4 = 0,1 \quad T_1 = 10c \end{cases}$
<p>19</p> $\begin{cases} T_3 \frac{d^2 X_{BbIX}}{dt^2} + \frac{dX_{BbIX}}{dt} = K_3 \cdot X_2 \\ \frac{dX_2}{dt} = K_2(X_1 - X_4) \\ X_4 = K_4 \cdot X_2 \\ T_1 \frac{dX_1}{dt} + X_1 = K_1 \cdot \delta \\ \delta = X_{BX} - X_{BbIX} \\ K_1 = 3 \quad K_2 = 5 \quad K_3 = 7 \\ K_4 = 9 \quad T_1 = 0,5c \quad T_3 = 1c \end{cases}$	<p>20</p> $\begin{cases} T_3 \frac{d^2 X_3}{dt^2} + \frac{dX_3}{dt} = K_3(X_{BX} + X_6) \\ X_{BbIX} = X_3 + X_4 \\ T_5 \frac{dX_5}{dt} + X_5 = K_5 \cdot \frac{dX_{BbIX}}{dt} \\ \delta = -(X_5 + X_{BbIX}) \\ X_1 = K_1 \cdot \delta \\ T_2 \frac{dX_2}{dt} + X_2 = K_2 \cdot \delta \\ X_6 = K_6 \cdot (X_1 + X_2) \\ X_4 = K_4 \cdot X_2 \\ K_1 = 2,5 \quad K_2 = 1,5 \quad K_3 = 0,1 \quad K_4 = 5 \quad K_5 = 10 \quad K_6 = 20 \\ T_2 = 2c \quad T_3 = 5c \quad T_5 = 10c \end{cases}$
<p>21</p> $\begin{cases} X_{BbIX} = X_{BX} - X_3 \\ T_3 \frac{dX_3}{dt} + X_3 = K_3 \left( T_2 \frac{dX_2}{dt} + X_2 \right) \\ X_2 = -X_4 - X_{BbIX} + \delta \\ T_4 \frac{dX_4}{dt} + X_4 = K_4 \cdot X_{BbIX} \\ \delta = X_{BX} - X_{BbIX} \\ K_3 = 4 \quad K_4 = 7 \\ T_2 = 0,1c \quad T_3 = 1c \quad T_4 = 10c \end{cases}$	<p>22</p> $\begin{cases} \delta = X_{BX} - X_7 \\ X_1 = K_1(\delta - X_5) \\ T_1 \frac{dX_2}{dt} + X_2 = K_2(X_1 - X_6) \\ X_4 = K_4(X_1 - X_6) \\ X_3 = K_3 \cdot X_2 \\ X_6 = K_6 \frac{dX_{BbIX}}{dt} \\ X_{BbIX} = X_3 + X_4 \\ X_7 = K_7 \cdot X_{BbIX} \\ T_2 \frac{dX_5}{dt} + X_5 = K_5 \frac{dX_2}{dt} \\ K_1 = 0,1 \quad K_2 = 2 \quad K_3 = 100 \quad K_4 = 5 \quad K_5 = 10 \quad K_6 = 0,01 \\ K_7 = 7 \quad T_1 = 10c \quad T_2 = 2c \end{cases}$

<p>23</p> $\begin{cases} X_5 = 0.05 \cdot X_{BX} \\ 0,01 \frac{dX_{BblX}}{dt} + X_{BblX} = X_3 - X_5 \\ 0,05 \frac{dX_3}{dt} + X_3 = X_1 + X_2 \\ \frac{dX_2}{dt} = 5 \cdot X_1 \\ X_1 = 50 \cdot \delta \\ \delta = -X_{BblX} \end{cases}$	<p>24</p> $\begin{aligned} \delta &= X_{BX} - X_5 - X_6 \\ T_1 \frac{dX_1}{dt} + X_1 &= K_1 \cdot \delta \\ T_2 \frac{dX_2}{dt} + X_2 &= K_2(X_1 - X_4) \\ \frac{dX_{BblX}}{dt} &= K_3 \cdot X_2 \\ T_3 \frac{dX_4}{dt} + X_4 &= K_4 \left( \frac{dX_{BblX}}{dt} \right) \\ X_5 &= K_5 \cdot X_2 \\ X_6 &= K_6 \cdot X_{BblX} \\ K_1 &= 10 \quad K_2 = 5 \quad K_3 = 7 \quad K_4 = 0,1 \quad K_5 = 0,05 \quad K_6 = 3 \\ T_1 &= 1c \quad T_2 = 5c \quad T_3 = 20c \end{aligned}$
<p>25</p> $\begin{aligned} T_3 \frac{d^2 X_3}{dt^2} + \frac{dX_3}{dt} &= K_3(X_{BX} + X_2) \\ X_{BblX} &= X_3 + X_4 \\ X_5 &= K_5 \frac{dX_{BblX}}{dt} \\ X_6 &= K_6 \cdot X_{BblX} \\ X_7 &= X_5 + X_6 \\ \delta &= -X_7 \\ T_1 \frac{dX_1}{dt} + X_1 &= K_1 \cdot \delta \\ T_2 \frac{dX_2}{dt} + X_2 &= K_2 \cdot X_1 \\ X_4 &= K_4 \cdot X_1 \\ K_1 &= 2 \quad K_2 = 5 \quad K_3 = 10 \quad K_4 = 50 \quad K_5 = 0,01 \quad K_6 = 0,1 \\ T_1 &= 10c \quad T_2 = 2c \quad T_3 = 0,5c \end{aligned}$	<p>26</p> $\begin{aligned} T_1 \frac{dX_2}{dt} + X_2 &= K_2(X_{BX} + X_1 - X_6) \\ T_2 \frac{d^2 X_3}{dt^2} + \frac{dX_3}{dt} &= K_3 \cdot X_2 \\ X_4 &= K_4(X_{BX} + X_1 - X_6) \\ X_{BblX} &= X_3 + X_4 \\ X_6 &= K_6 \frac{dX_{BblX}}{dt} \\ X_7 &= K_7 \cdot X_{BblX} \\ T_3 \frac{dX_5}{dt} + X_5 &= K_5 \frac{dX_2}{dt} \\ \delta &= -X_7 \\ X_1 &= K_1(\delta - X_5) \\ K_1 &= 1,5 \quad K_2 = 10 \quad K_3 = 0,05 \quad K_4 = 120 \quad K_5 = 15 \quad K_6 = 0,2 \\ K_7 &= 2 \quad T_1 = 0,1c \quad T_2 = 2c \quad T_3 = 8c \end{aligned}$
<p>27</p> $\begin{cases} \delta = X_{BX} - X_7 \\ X_7 = X_5 + X_6 \\ T_1 \frac{dX_1}{dt} + X_1 = K_1 \cdot \delta \\ T_2 \frac{dX_2}{dt} + X_2 = K_2 \cdot X_1 \\ T_3 \frac{d^2 X_3}{dt^2} + \frac{dX_3}{dt} = K_3 \cdot X_2 \\ X_4 = K_4 \cdot X_1 \\ X_{BblX} = X_3 + X_4 \\ X_5 = K_5 \frac{dX_{BblX}}{dt} \\ X_6 = K_6 \cdot X_{BblX} \\ K_1 = 0,1 \quad K_2 = 2 \quad K_3 = 100 \quad K_4 = 5 \quad K_5 = 0,05 \quad K_6 = 7 \\ T_1 = 2c \quad T_2 = 5c \quad T_3 = 10c \end{cases}$	<p>28</p> $\begin{cases} T_3 \frac{d^2 X_3}{dt^2} + \frac{dX_3}{dt} = K_3(X_{BX} + X_2) \\ T_2 \frac{dX_2}{dt} + X_2 = K_2 X_1 \\ T_1 \frac{dX_1}{dt} + X_1 = K_1 \delta \\ \delta = -X_7 \\ X_7 = X_5 + X_6 \\ X_5 = K_5 \frac{dX_{BblX}}{dt} \\ X_6 = K_6 X_{BblX} \\ X_4 = K_4 X_1 \\ X_{BblX} = X_3 + X_4 \\ K_1 = 2 \quad K_2 = 4 \quad K_3 = 0,1 \quad K_4 = 15 \quad K_5 = 100 \quad K_6 = 7 \\ T_1 = 0,5c \quad T_2 = 2c \quad T_3 = 5c \end{cases}$

<p>29</p> $\begin{cases} T_3 \frac{d^2 X_3}{dt^2} + \frac{dX_3}{dt} = K_3(X_{BX} + X_1 + X_2) \\ X_4 = K_4 X_2 \\ X_{BBLX} = X_3 + X_4 \\ T_5 \frac{dX_5}{dt} + X_5 = K_5 \frac{dX_{BBLX}}{dt} \\ X_6 = K_6 X_{BBLX} \\ \delta = -(X_5 + X_6) \\ X_1 = K_1 \delta \\ T_2 \frac{dX_2}{dt} + X_2 = K_2 \delta \\ K_1 = 1,2 \quad K_2 = 2 \quad K_3 = 5 \quad K_4 = 7 \quad K_5 = 15 \quad K_6 = 0,01 \\ T_2 = 0,2c \quad T_3 = 1c \quad T_5 = 5c \end{cases}$	<p>30</p> $\begin{cases} \delta = X_{BX} - X_5 - X_6 \\ T_1 \frac{dX_1}{dt} + X_1 = K_1 \delta \\ T_2 \frac{d^2 X_{BBLX}}{dt^2} + \frac{dX_{BBLX}}{dt} = K_2(X_1 - X_4) \\ X_3 = K_3 X_{BBLX} \\ T_3 \frac{dX_4}{dt} + X_4 = K_4 \frac{dX_3}{dt} \\ X_5 = K_5 \frac{dX_{BBLX}}{dt} \\ X_6 = K_6 X_3 \\ K_1 = 2 \quad K_2 = 10 \quad K_3 = 100 \quad K_4 = 0,02 \quad K_5 = 7 \quad K_6 = 3 \\ T_1 = 5c \quad T_2 = 10c \quad T_3 = 100c \end{cases}$
<p>31</p> $\begin{cases} X_5 = 0,05 \left( X_{BX} + \frac{dX_{BX}}{dt} \right) \\ 2 \frac{d^2 X_{BBLX}}{dt^2} + \frac{dX_{BBLX}}{dt} = X_2 - X_5 \\ 0,3 \frac{dX_2}{dt} + X_2 = 20 X_1 \\ X_1 = 5 \delta \\ \delta = -X_{BBLX} \end{cases}$	<p>32</p> $\begin{cases} 0,5 \frac{dX_{BBLX}}{dt} + X_{BBLX} = \delta - X_3 \\ 2 \frac{dX_1}{dt} + X_1 = X_{BBLX} \\ X_2 = X_1 - 2X_3 \\ \delta = X_{BX} - X_{BBLX} \\ \frac{dX_3}{dt} = X_2 \end{cases}$
<p>33</p> $\begin{cases} \delta = X_{BX} - X_5 - X_6 \\ X_1 = K_1 \frac{d\delta}{dt} \\ X_2 = K_2 \delta \\ X_4 = K_4 X_2 \\ T_2^2 \frac{d^2 X_3}{dt^2} + T_1 \frac{dX_3}{dt} + X_3 = K_3(X_1 + X_2) \\ X_{BBLX} = X_3 + X_4 \\ T_5 \frac{dX_5}{dt} + X_5 = K_5 X_{BBLX} \\ T_6 \frac{dX_6}{dt} + X_6 = K_6 X_{BBLX} \\ K_1 = 2 \quad K_2 = 3 \quad K_3 = 0,5 \quad K_4 = 10 \quad K_5 = 5 \quad K_6 = 1 \\ T_1 = 0,7c \quad T_2 = 1c \quad T_5 = 100c \quad T_6 = 50c \end{cases}$	<p>34</p> $\begin{cases} \delta = X_{BX} - X_5 - X_6 \\ X_1 = K_1 \frac{d\delta}{dt} \\ X_2 = K_2 \delta \\ T_2^2 \frac{d^2 X_3}{dt^2} + T_1 \frac{dX_3}{dt} + X_3 = K_3(X_1 + X_2) \\ X_4 = K_4 X_2 \\ X_{BBLX} = X_3 + X_4 \\ X_7 = K_7 X_{BBLX} \\ T_5 \frac{dX_5}{dt} + X_5 = K_5 X_7 \\ X_6 = K_6 X_7 \\ K_1 = 2 \quad K_2 = 5 \quad K_3 = 0,2 \quad K_4 = 0,01 \quad K_5 = 7 \quad K_6 = 10 \\ K_7 = 1 \quad T_1 = 0,5c \quad T_2 = 2c \quad T_5 = 5c \end{cases}$

<p>35</p> $\left\{ \begin{array}{l} T_3 \frac{d^2 X_3}{dt^2} + \frac{dX_3}{dt} = K_3(X_{BX} + X_2) \\ T_2 \frac{dX_2}{dt} + X_2 = K_2 X_1 \\ T_1 \frac{dX_1}{dt} + X_1 = K_1 \delta \\ \delta = -X_8 \\ X_8 = X_5 + X_6 \\ X_5 = K_5 \frac{dX_7}{dt} \\ X_6 = K_6 X_7 \\ X_7 = K_7 X_{BBIX} \\ X_4 = K_4 X_1 \\ X_{BBIX} = X_3 + X_4 \\ K_1 = 2 \quad K_2 = 5 \quad K_3 = 0,5 \quad K_4 = 10 \quad K_5 = 100 \quad K_6 = 0, \\ K_7 = 2 \quad T_1 = 10c \quad T_2 = 5c \quad T_3 = 2c \end{array} \right.$	<p>36</p> $\left\{ \begin{array}{l} \delta = X_{BX} - X_{BBIX} \\ \frac{dX_3}{dt} + X_3 = \delta \\ \frac{dX_4}{dt} + X_4 = 10X_3 \\ 0,5 \frac{d^2 X_5}{dt^2} + \frac{dX_5}{dt} = X_4 \\ 0,5 \frac{dX_1}{dt} + X_1 = 20X_5 \\ 0,1 \frac{dX_{BBIX}}{dt} + X_{BBIX} = 5X_1 \end{array} \right.$
<p>37</p> $\left\{ \begin{array}{l} \delta = X_{BX} - X_5 - X_{BBIX} \\ X_1 = K_1 \delta \\ \frac{dX_2}{dt} = K_2 \delta \\ T_2^2 \frac{d^2 X_3}{dt^2} + T_1 \frac{dX_3}{dt} + X_3 = K_3(X_1 + X_2) \\ T_4 \frac{dX_4}{dt} + X_4 = K_4 X_2 \\ X_5 = K_5 X_{BBIX} \\ X_{BBIX} = X_3 + X_4 \\ K_1 = 10 \quad K_2 = 20 \quad K_3 = 0,02 \quad K_4 = 5 \quad K_5 = 2 \\ T_1 = 0,8c \quad T_2 = 2c \quad T_4 = 10c \end{array} \right.$	<p>38</p> $\left\{ \begin{array}{l} T_1 \frac{dX_2}{dt} + X_2 = K_2(X_{BX} + X_1 - X_6) \\ X_4 = K_4(X_{BX} + X_1 - X_6) \\ \frac{dX_3}{dt} = K_3 X_2 \\ X_{BBIX} = X_3 + X_4 \\ X_6 = K_6 X_{BBIX} \\ X_7 = K_7 X_{BBIX} \\ T_2 \frac{dX_5}{dt} + X_5 = K_5 \frac{dX_2}{dt} \\ \delta = -X_7 \\ X_1 = X_5 + \delta \\ K_2 = 2 \quad K_3 = 10,5 \quad K_4 = 150 \quad K_5 = 0,01 \quad K_6 = 7 \quad K_7 = 0,3 \\ T_1 = 0,5c \quad T_2 = 2c \end{array} \right.$
<p>39</p> $\left\{ \begin{array}{l} \delta = X_{BX} - X_{BBIX} \\ X_1 = 5\delta \\ X_4 = 0,1 \frac{dX_{BX}}{dt} \\ 2 \frac{d^2 X_{BBIX}}{dt^2} + \frac{dX_{BBIX}}{dt} = X_2 \\ 0,3 \frac{dX_2}{dt} + X_2 = 20(X_1 + X_4) \end{array} \right.$	<p>40</p> $\left\{ \begin{array}{l} \delta = X_{BX} - X_{BBIX} \\ X_1 = 10\delta \\ 0,5 \frac{dX_2}{dt} + X_2 = 50X_1 \\ \frac{d^3 X_{BBIX}}{dt^3} + 2 \frac{d^2 X_{BBIX}}{dt^2} + \frac{dX_{BBIX}}{dt} = X_2 - X_5 \\ X_5 = 0,5 \left( X_{BX} + 0,1 \frac{dX_{BX}}{dt} \right) \end{array} \right.$

<p>41</p> $\left\{ \begin{array}{l} T_1 \frac{dX_1}{dt} + X_1 = K_1 X_{BBIX} \\ X_2 = K_2 (X_1 - X_2) \\ \frac{dX_3}{dt} = K_3 X_2 \\ \delta = X_{BX} - X_{BBIX} \\ T_4 \frac{dX_{BBIX}}{dt} + X_{BBIX} = K_4 (\delta - X_3) \\ K_1 = 10 \quad K_2 = 2 \quad K_3 = 3 \quad K_4 = 4 \\ T_1 = 0,1c \quad T_4 = 5c \end{array} \right.$	<p>42</p> $\left\{ \begin{array}{l} \delta = X_{BX} - X_8 \\ X_8 = X_5 + X_6 \\ T_1 \frac{dX_1}{dt} + X_1 = K_1 \delta \\ T_2 \frac{dX_2}{dt} + X_2 = K_2 X_1 \\ T_3 \frac{d^2 X_3}{dt^2} + \frac{dX_3}{dt} = K_3 X_2 \\ X_4 = K_4 X_1 \\ X_{BBIX} = X_3 + X_4 \\ X_7 = K_7 X_{BBIX} \\ X_5 = K_5 \frac{dX_7}{dt} \\ X_6 = K_6 X_7 \\ K_1 = 2 \quad K_2 = 10 \quad K_3 = 5 \quad K_4 = 7 \quad K_5 = 0,2 \quad K_6 = 0,01 \\ K_7 = 100 \quad T_1 = 5c \quad T_2 = 10c \quad T_3 = 100c \end{array} \right.$
<p>43</p> $\left\{ \begin{array}{l} T_2 \frac{d^2 X_3}{dt^2} + T_1 \frac{dX_3}{dt} + X_3 = K_3 (X_{BX} + X_1 - X_2) \\ T_4 \frac{dX_4}{dt} + X_4 = K_4 \cdot X_2 \\ X_{BBIX} = X_3 + X_4 \\ X_5 = K_5 \cdot X_{BBIX} \\ \delta = -(X_5 + X_{BBIX}) \\ X_1 = K_1 \cdot \delta \\ \frac{dX_2}{dt} = K_2 \cdot \delta \\ K_1 = 10 \quad K_2 = 100 \quad K_3 = 3 \quad K_4 = 0,1 \quad K_5 = 0,5 \quad K_6 = \\ T_1 = 0,5c \quad T_2 = 1c \quad T_4 = 10c \end{array} \right.$	<p>44</p> $\left\{ \begin{array}{l} T_3 \frac{dX_{3X}}{dt} + X_3 = K_3 \cdot X_2 \\ \frac{dX_2}{dt} = K_2 (X_1 - X_4) \\ X_4 = K_4 \cdot X_2 \\ X_{BBIX} = X_3 + X_4 \\ X_7 = K_7 \cdot X_{BBIX} \\ T_5 \frac{dX_5}{dt} + X_5 = K_5 \cdot X_7 \\ X_6 = K_6 \cdot X_7 \\ \delta = -(X_5 + X_6) \\ X_1 = X_{ax} + \delta \\ K_2 = 5 \quad K_3 = 0,2 \quad K_4 = 0,01 \quad K_5 = 7 \quad K_6 = 10 \quad K_7 = 2 \\ T_2 = 4c \quad T_5 = 5c \end{array} \right.$
<p>45</p> $\left\{ \begin{array}{l} \delta = X_{BX} - X_{BBIX} \\ X_1 = \delta - X_3 \\ T_1 \frac{dX_3}{dt} + X_3 = K_3 X_2 \\ T_2 \frac{dX_{BBIX}}{dt} + X_{BBIX} = K_2 X_1 \\ X_2 = X_1 - X_{BBIX} \\ K_2 = 5 \quad K_3 = 15 \\ T_1 = 2c \quad T_2 = 10c \end{array} \right.$	<p>46</p> $\left\{ \begin{array}{l} \delta = -X_{BBIX} \\ X_1 = 50\delta \\ X_4 = 0,5X_{BX} + 0,25 \frac{dX_{BX}}{dt} \\ 0,3 \frac{d^2 X_3}{dt^2} + \frac{dX_3}{dt} = 0,1(X_2 - X_4) \\ 0,05 \frac{d^2 X_2}{dt^2} + 0,6 \frac{dX_2}{dt} + X_2 = 100X_1 \\ X_{BBIX} = X_3 \end{array} \right.$

<p>47</p> $\begin{cases} X_7 = X_{BX} + X_2 \\ X_{BbIX} = K_3(X_5 + X_7) \\ X_6 = K_6 X_{BbIX} \\ T_2 \frac{d^2 X_5}{dt^2} + T_3 \frac{dX_5}{dt} + X_5 = K_5 \delta \\ T_1 \frac{dX_4}{dt} + X_4 = K_4 \delta \\ X_1 = K_1 \delta \\ X_2 = K_2(X_1 + X_4) \\ \delta = -X_6 \\ K_1 = 0,5 \quad K_2 = 2 \quad K_3 = 150 \quad K_4 = 0,01 \quad K_5 = 7 \quad K_6 = 1 \\ T_1 = 0,2c \quad T_2 = 5c \quad T_3 = 2c \end{cases}$	<p>48</p> $\begin{cases} T_3 \frac{dX_{BbIX}}{dt} + X_{BbIX} = K_3(X_2 + X_4) \\ T_2 \frac{dX_2}{dt} + X_2 = K_2 X_1 \\ X_1 = K_1 \delta \\ X_4 = K_4 X_{BX} \\ \delta = X_{BX} - X_{BbIX} \\ K_1 = 2 \quad K_2 = 4 \quad K_3 = 6 \quad K_4 = 8 \\ T_2 = 0,2c \quad T_3 = 0,4c \end{cases}$
<p>49</p> $\begin{cases} 0,5 \frac{dX_5}{dt} + X_5 = 0,5 X_{BX} \\ 0,1 \frac{dX_{BbIX}}{dt} + X_{BbIX} = X_3 - X_5 \\ 0,05 \frac{dX_3}{dt} + X_3 = 10(X_1 + X_2) \\ \frac{dX_2}{dt} = 0,5 X_1 \\ 0,5 \frac{dX_1}{dt} + X_1 = 50\delta \\ \delta = -X_{BbIX} \end{cases}$	<p>50</p> $\begin{cases} X_1 = K_1 X_{BX} \\ \delta = X_{BX} - X_{BbIX} \\ X_2 = X_1 + X_3 \\ T_1 \frac{dX_{BbIX}}{dt} + X_{BbIX} = X_2 \\ X_3 = \delta + X_4 \\ T_2 \frac{dX_4}{dt} + X_4 = K_2 X_{BbIX} \\ K_1 = 10 \quad K_2 = 1 \\ T_1 = 2c \quad T_2 = 10c \end{cases}$
<p>51</p> $\begin{cases} T_1 \frac{dX_3}{dt} = K_1 \delta - X_2 \\ X_2 = X_{BX} + X_{BbIX} \\ T_2 \frac{d^2 X_{BbIX}}{dt^2} + \frac{dX_{BbIX}}{dt} + X_{BbIX} = K_2 X_3 \\ \delta = X_{BX} - X_{BbIX} \\ K_1 = 10 \quad K_2 = 5 \quad T_1 = 0,1c \quad T_2 = 2c \end{cases}$	<p>52</p> $\begin{cases} T_1 \frac{dX_2}{dt} + X_2 = K_2(X_{BX} + X_1 - X_4) \\ X_1 = K_1 \delta \\ X_4 = K_4 X_{BbIX} \\ T_2 \frac{d^2 X_{BbIX}}{dt^2} + \frac{dX_{BbIX}}{dt} = K_3 X_2 \\ X_6 = K_6 X_{BbIX} \\ \delta = -X_6 \\ K_1 = 0,5 \quad K_2 = 2 \quad K_3 = 100 \quad K_4 = 0,02 \quad K_6 = 15 \\ T_1 = 0,1c \quad T_2 = 2c \end{cases}$



<p>53</p> $\begin{cases} X_1 = K_1 X_{BBIX} \\ \delta = X_{BX} - X_{BBIX} \\ T_2 \frac{dX_2}{dt} + X_2 = K_2 (X_1 - X_3) \\ \frac{dX_3}{dt} = K_3 (X_1 + X_2) \\ T_4 \frac{dX_{BBIX}}{dt} + X_{BBIX} = K_4 (\delta - X_3) \\ K_1 = 10 \quad K_2 = 2 \quad K_3 = 0,5 \quad K_4 = 7 \\ T_2 = 1c \quad T_4 = 5c \end{cases}$	<p>54</p> $\begin{cases} \delta = X_{BX} - X_{BBIX} \\ T_1 \frac{dX_1}{dt} + X_1 = K_1 X_{BBIX} \\ X_2 = K_2 (X_1 - X_2) \\ \frac{dX_3}{dt} = K_3 X_2 \\ T_4 \frac{dX_{BBIX}}{dt} + X_{BBIX} = K_4 (\delta - X_4) \\ K_1 = 5 \quad K_2 = 10 \quad K_3 = 8 \quad K_4 = 4 \\ T_1 = 0,5c \quad T_4 = 0,1c \end{cases}$
<p>55</p> $\begin{cases} T_3 \frac{dX_{BBIX}}{dt} + X_{BBIX} = K_3 X_5 \\ \delta = X_{BX} - X_{BBIX} \\ T_2 \frac{dX_2}{dt} + X_2 = K_2 X_1 \\ X_1 = K_1 X_{BX} \\ X_4 = K_4 (\delta + X_2) \\ \frac{d^2 X_4}{dt^2} + \frac{dX_4}{dt} + X_4 = K_5 X_5 \\ K_1 = 2 \quad K_2 = 5 \quad K_3 = 4 \quad K_4 = 2,5 \quad K_5 = 5 \quad K_6 = 20 \\ T_2 = 5c \quad T_3 = 0,5c \end{cases}$	<p>56</p> $\begin{cases} \delta = X_{BX} - X_6 \\ X_1 = K_1 \delta \\ T_1 \frac{dX_4}{dt} + X_4 = K_4 X_1 \\ X_2 = K_2 X_4 \\ T_2^2 \frac{d^2 X_5}{dt^2} + T_3 \frac{dX_5}{dt} + X_5 = K_5 \delta \\ X_{BBIX} = K_3 (X_2 + X_5) \\ X_6 = K_6 X_{BBIX} \\ K_1 = 100 \quad K_2 = 5 \quad K_3 = 10 \quad K_4 = 0,01 \quad K_5 = 7 \quad K_6 = 2 \\ T_1 = 10c \quad T_2 = 2c \quad T_3 = 0,5c \end{cases}$
<p>57</p> $\begin{cases} \delta = X_{BX} - X_{BBIX} \\ X_1 = 0,5\delta \\ X_4 = 7 X_{BX} \\ 0,5 \frac{dX_2}{dt} + X_2 = 100(X_1 + X_4) \\ \frac{d^3 X_{BBIX}}{dt^3} + 2 \frac{d^2 X_{BBIX}}{dt^2} + \frac{dX_{BBIX}}{dt} = \end{cases}$	<p>58</p> $\begin{cases} 0,1 \frac{dX_1}{dt} + X_1 = 10\delta \\ 9 \frac{d^2 X_2}{dt^2} + \frac{dX_2}{dt} + X_2 = 2\delta \\ X_3 = X_1 - X_2 \\ 0,01 \frac{dX_{BBIX}}{dt} + X_{BBIX} = 3X_3 \\ \delta = X_{BX} - X_{BBIX} \end{cases}$

<p>59</p> $\begin{cases} \delta = X_{BX} - X_5 - X_6 \\ \frac{dX_1}{dt} + X_1 = K_1\delta \\ X_2 = K_2\delta \\ T_2^2 \frac{d^2 X_3}{dt^2} + T_1 \frac{dX_3}{dt} + X_3 = K_3(X_1 + X_2) \\ X_4 = K_4 X_2 \\ X_{BbIX} = X_3 + X_4 \\ T_3 \frac{dX_5}{dt} + X_5 = K_5 X_{BbIX} \\ X_6 = K_6 X_{BbIX} \\ K_1 = 5 \quad K_2 = 0,3 \quad K_3 = 10 \quad K_4 = 0,01 \quad K_5 = 7 \quad K_6 = 0,5 \\ T_1 = 0,5c \quad T_2 = 1c \quad T_3 = 10c \end{cases}$	<p>60</p> $\begin{cases} \delta = X_{BX} - X_{BbIX} \\ T_1 \frac{dX_1}{dt} + X_1 = K_1 \frac{dX_{BbIX}}{dt} \\ X_3 = \delta - X_1 \\ T_2 \frac{d^2 X_{BbIX}}{dt^2} + \frac{dX_{BbIX}}{dt} = K_2 X_3 \\ K_1 = 10 \quad K_2 = 5 \\ T_1 = 5c \quad T_2 = 15c \end{cases}$
<p>61</p> $\begin{cases} X_1 = \delta - X_2 \\ \delta = X_{BX} - X_{BbIX} \\ X_2 = X_{BbIX} + X_3 \\ T_3 \frac{dX_3}{dt} = K_3 X_1 \\ T_2 \frac{dX_{BbIX}}{dt} + X_{BbIX} = K_2 X_1 \\ K_2 = 10 \quad K_3 = 7 \\ T_2 = 10c \quad T_3 = 0,5c \end{cases}$	<p>62</p> $\begin{cases} X_1 = X_{BX} - \delta \\ T_3 \frac{dX_2}{dt} + X_2 = K_3 X_1 \\ X_3 = K_1 X_1 \\ \frac{d^3 X_{BbIX}}{dt^3} + \frac{d^2 X_{BbIX}}{dt^2} + \frac{dX_{BbIX}}{dt} = X_2 + X_3 \\ T_2 \frac{d\delta}{dt} + \delta = K_2 X_{BbIX} \\ K_1 = 5 \quad K_2 = 8 \quad K_3 = 0,1 \\ T_2 = 5c \quad T_3 = 0,1c \end{cases}$
<p>63</p> $\begin{cases} X_5 = 0,01 \left( X_{BX} + \frac{dX_{BX}}{dt} \right) \\ \frac{d^3 X_{BbIX}}{dt^3} + \frac{d^2 X_{BbIX}}{dt^2} + \frac{dX_{BbIX}}{dt} = X_2 - X_5 \\ \delta = -X_{BbIX} \\ X_1 = 0,5\delta \\ 0,5 \frac{dX_2}{dt} + X_2 = 100 X_1 \end{cases}$	<p>64</p> $\begin{cases} X_1 = K_1 \delta \\ \delta = X_{BX} - X_{BbIX} \\ X_2 = X_1 - X_5 \\ \frac{d^2 X_3}{dt^2} + \frac{dX_3}{dt} + X_3 = K_3 X_2 \\ X_{BbIX} = X_{BX} + X_3 \\ X_5 = K_5 \cdot X_{BbIX} \\ K_1 = 5 \quad K_3 = 10 \quad K_5 = 2 \end{cases}$
<p>65</p> $\begin{cases} X_1 = \delta - X_3 \\ T_1 \frac{dX_3}{dt} + X_3 = K_3 X_2 \\ X_2 = X_1 + X_{BbIX} \\ T_2 \frac{dX_{BbIX}}{dt} + X_{BbIX} = K_2 X_1 \\ \delta = X_{BX} - X_{BbIX} \\ K_2 = 5 \quad K_3 = 15 \\ T_1 = 2c \quad T_2 = 10c \end{cases}$	<p>66</p> $\begin{cases} X_{BbIX} = \delta - X_3 \\ \delta = X_{BX} - X_{BbIX} \\ T_3 \frac{dX_3}{dt} + X_3 = K_3 \left( T_2 \frac{dX_2}{dt} + X_2 \right) \\ X_2 = X_4 + X_{BbIX} \\ T_4 \frac{dX_4}{dt} + X_4 = K_4 X_{BbIX} \\ K_3 = 50 \quad K_4 = 2 \\ T_2 = 2c \quad T_3 = 0,5c \quad T_4 = 5c \end{cases}$

<p>67</p> $\begin{cases} X_2 = K_1 X_{BX} \\ \delta = X_{BX} - X_{BBIX} \\ T_1 \frac{dX_{BBIX}}{dt} = X_5 \\ X_5 = X_2 + X_3 \\ X_3 = \delta - X_4 \\ T_2 \frac{dX_4}{dt} + X_4 = K_4 X_{BBIX} \\ K_1 = 2 \quad K_4 = 10 \\ T_1 = 0,2c \quad T_2 = 5c \end{cases}$	<p>68</p> $\begin{cases} \delta = X_{BX} - X_3 \\ T_1 \frac{dX_2}{dt} + X_2 = K_1 \delta \\ X_3 = X_2 - X_4 \\ T_2 \frac{dX_{BBIX}}{dt} + X_{BBIX} = K_2 \left( T_3 \frac{dX_3}{dt} + X_3 \right) \\ T_4 \frac{dX_4}{dt} = X_{BBIX} \\ K_1 = 2 \quad K_2 = 5 \quad K_3 = 10 \\ T_1 = 0,2c \quad T_2 = 5c \quad T_3 = 1c \quad T_4 = 2c \end{cases}$
<p>69</p> $\begin{cases} X_{BBIX} = X_{BX} + X_3 \\ \delta = X_{BX} - X_{BBIX} \\ T_3 \frac{dX_3}{dt} = K_3 X_2 \\ X_2 = \delta - X_4 \\ T_4 \frac{dX_4}{dt} + X_4 = K_4 X_{BBIX} \\ K_3 = 5 \quad K_4 = 25 \\ T_3 = 0,5c \quad T_4 = 10c \end{cases}$	<p>70</p> $\begin{cases} X_1 = K_1 \delta \\ T_3 \frac{dX_{BBIX}}{dt} + X_{BBIX} = K_3 (X_2 + X_4 + \delta) \\ X_4 = K_4 X_{BX} \\ T_2 \frac{dX_2}{dt} + X_2 = K_2 X_1 \\ \delta = X_{BX} - X_{BBIX} \\ K_1 = 2 \quad K_2 = 5 \quad K_3 = 3 \quad K_4 = 8 \\ T_2 = 0,1c \quad T_3 = 1c \end{cases}$
<p>71</p> $\begin{cases} \delta = X_{BX} - X_{BBIX} - X_3 \\ X_1 = 50\delta \\ \frac{dX_2}{dt} = 5X_1 \\ 0,05 \frac{dX_3}{dt} + X_3 = X_1 + X_2 \\ 0,01 \frac{dX_{BBIX}}{dt} + X_{BBIX} = 30X_2 \end{cases}$	<p>72</p> $\begin{cases} X_6 = X_2 + X_{BX} \\ \delta = -X_{BBIX} \\ X_{BBIX} = K_3 (X_5 + X_6) \\ T_2 \frac{d^2 X_5}{dt^2} + T_3 \frac{dX_5}{dt} = K_5 \delta \\ T_1 \frac{dX_4}{dt} + X_4 = K_4 \delta \\ X_2 = K_2 \frac{dX_4}{dt} \\ K_2 = 2,5 \quad K_3 = 0,02 \quad K_4 = 100 \quad K_5 = 7 \\ T_1 = 2c \quad T_2 = 5c \quad T_3 = 0,5c \end{cases}$

<p>73</p> $\begin{cases} T_2 \frac{d^2 X_3}{dt^2} + T_1 \frac{dX_3}{dt} + X_3 = K_3(X_{BX} + X_1 + X_2) \\ X_4 = K_4 X_2 \\ X_{BbIX} = X_3 + X_4 \\ X_7 = K_7 X_{BbIX} \\ T_5 \frac{dX_5}{dt} + X_5 = K_5 X_7 \\ T_6 \frac{dX_6}{dt} + X_6 = K_6 X_7 \\ \delta = -(X_5 + X_6) \\ X_1 = K_1 \frac{d\delta}{dt} \\ X_2 = K_2 \delta \\ K_1 = 0,1 \quad K_2 = 10 \quad K_3 = 100 \quad K_4 = 4 \quad K_5 = 5 \quad K_6 = 0,0 \\ K_7 = 5 \quad T_1 = 0,75c \quad T_2 = 2c \quad T_5 = 10c \quad T_6 = 50c \end{cases}$	<p>74</p> $\begin{cases} T_2 \frac{d^2 X_3}{dt^2} + T_1 \frac{dX_3}{dt} + X_3 = K_3(X_{BX} + X_1 + X_2) \\ X_4 = K_4 X_2 \\ X_{BbIX} = X_3 + X_4 \\ T_5 \frac{dX_5}{dt} + X_5 = K_5 X_{BbIX} \\ T_6 \frac{dX_6}{dt} + X_6 = K_6 X_{BbIX} \\ \delta = -(X_5 + X_6) \\ X_1 = K_1 \frac{d\delta}{dt} \\ X_2 = K_2 \delta \\ K_1 = 100 \quad K_2 = 2 \quad K_3 = 3 \quad K_4 = 0,1 \quad K_5 = 5 \quad K_6 = 2 \\ T_1 = 1c \quad T_2 = 2c \quad T_5 = 10c \quad T_6 = 50c \end{cases}$
<p>75</p> $\begin{cases} T_1 \frac{dX_1}{dt} + X_1 = K_1 X_{BbIX} \\ \delta = X_{BX} - X_{BbIX} \\ T_2 \frac{dX_2}{dt} + X_2 = K_2 (X_1 - X_4) \\ X_3 = K_3 \frac{dX_2}{dt} + X_2 \\ \frac{dX_4}{dt} = K_4 X_3 \\ T_5 \frac{dX_{BbIX}}{dt} + X_{BbIX} = K_5 (\delta - X_4) \\ K_1 = 0,5 \quad K_2 = 2 \quad K_3 = 10 \quad K_4 = 2 \quad K_5 = 5 \\ T_1 = 0,1c \quad T_2 = 2c \quad T_5 = 10c \end{cases}$	<p>76</p> $\begin{cases} \delta = X_{BX} - X_{BbIX} \\ X_1 = K_1 X_{BX} \\ X_3 = \delta + X_1 \\ T_1 \frac{dX_4}{dt} = X_3 \\ T_2 \frac{d^2 X_{BbIX}}{dt^2} + T_3 \frac{dX_{BbIX}}{dt} + X_{BbIX} = K_2 X_4 \\ K_1 = 10 \quad K_2 = 20 \\ T_1 = 0,1c \quad T_2 = 5c \quad T_3 = 2c \end{cases}$
<p>77</p> $\begin{cases} \delta = X_{BX} - X_{BbIX} \\ X_1 = K_1 \delta \\ T_2 \frac{dX_2}{dt} + X_2 = K_2 X_1 \\ X_6 = K_6 X_2 \\ X_3 = K_3 X_2 \\ \frac{dX_4}{dt} = K_4 (X_5 + \delta) \\ T_5 \frac{d^2 X_5}{dt^2} + \frac{dX_5}{dt} = K_5 \delta \\ X_7 = X_4 + X_5 \\ X_{BbIX} = X_6 + X_7 \\ K_1 = 10 \quad K_2 = 0,05 \quad K_3 = 7 \quad K_4 = 100 \quad K_5 = 0,01 \quad K_6 = 1 \\ T_2 = 10c \quad T_5 = 25c \end{cases}$	<p>78</p> $\begin{cases} \delta = X_{BX} - X_{BbIX} \\ X_1 = K_1 \delta \\ T_2 \frac{dX_2}{dt} + X_2 = K_2 X_1 \\ X_3 = K_3 X_2 \\ \frac{dX_4}{dt} = K_4 (X_3 + \delta) \\ X_6 = K_6 X_5 \\ X_{BbIX} = X_4 + X_6 \\ T_5 \frac{d^2 X_5}{dt^2} + \frac{dX_5}{dt} = K_5 \delta \\ K_1 = 5 \quad K_2 = 10 \quad K_3 = 120 \quad K_4 = 0,1 \quad K_5 = 0,02 \quad K_6 = 7 \\ T_2 = 0,5c \quad T_5 = 2c \end{cases}$

<p>79</p> $\begin{cases} T_2 \frac{d^2 X_3}{dt^2} + T_1 \frac{dX_3}{dt} + X_3 = K_3(X_{BX} + X_1 + X_2) \\ X_4 = K_4 X_2 \\ X_{BbIX} = X_3 + X_4 \\ X_6 = K_6 X_{BbIX} \\ T_3 \frac{dX_5}{dt} + X_5 = K_5 X_{BbIX} \\ \delta = -(X_5 + X_6) \\ X_1 = K_1 \frac{d\delta}{dt} \\ X_2 = K_2 \delta \\ K_1 = 2 \quad K_2 = 10 \quad K_3 = 5 \quad K_4 = 100 \quad K_5 = 0,1 \quad K_6 = 0, \\ T_1 = 1c \quad T_2 = 2c \quad T_3 = 10c \end{cases}$	<p>80</p> $\begin{cases} \delta = X_{BX} - X_5 - X_6 \\ K_1 \frac{dX_1}{dt} = \delta \\ X_2 = K_2 \cdot \delta \\ T_2^2 \frac{d^2 X_3}{dt^2} + T_1 \frac{dX_3}{dt} + X_3 = K_3(X_1 + X_2) \\ T_5 \frac{dX_5}{dt} + X_5 = K_5 X_7 \\ X_4 = K_4 X_2 \\ X_{BbIX} = X_3 + X_4 \\ T_6 \frac{dX_6}{dt} + X_6 = K_6 X_7 \\ X_7 = K_7 X_{BbIX} \\ K_1 = 1 \quad K_2 = 2 \quad K_3 = 5 \quad K_4 = 10 \quad K_5 = 0,01 \quad K_6 = 100 \\ K_7 = 3 \quad T_1 = 1c \quad T_2 = 5c \quad T_5 = 10c \quad T_6 = 50c \end{cases}$
<p>81</p> $\begin{cases} X_{BbIX} = \delta - X_3 \\ T_3 \frac{dX_3}{dt} + X_3 = K_3 \left( T_2 \frac{dX_2}{dt} + X_2 \right) \\ X_2 = X_4 - X_{BbIX} \\ T_4 \frac{dX_4}{dt} + X_4 = K_4 X_{BbIX} \\ \delta = X_{BX} - X_{BbIX} \\ K_3 = 3 \quad K_4 = 7 \\ T_2 = 0,2c \quad T_3 = 0,8c \quad T_4 = 1c \end{cases}$	<p>82</p> $\begin{cases} T_1 \frac{dX_1}{dt} + X_1 = K_1 X_{BX} \\ \delta = X_{BX} - X_{BbIX} \\ X_3 = X_1 + \delta \\ T_2 \frac{dX_2}{dt} + X_2 = K_2 X_3 \\ T_3 \frac{d^2 X_{BbIX}}{dt^2} + \frac{dX_{BbIX}}{dt} + X_{BbIX} = K_3 X_2 \\ K_1 = 5 \quad K_2 = 10 \quad K_3 = 2 \\ T_1 = 0,5c \quad T_2 = 7c \quad T_3 = 5c \end{cases}$
<p>83</p> $\begin{cases} \delta = X_{BX} - X_{BbIX} \\ T_1 \frac{dX_2}{dt} + X_2 = K_1 \delta \\ X_3 = X_2 + \delta \\ X_{BbIX} = X_3 - X_4 \\ T_2 \frac{dX_4}{dt} = K_2 X_{BbIX} \\ K_1 = 10 \quad K_2 = 5 \quad T_1 = 0,1c \quad T_2 = 1c \end{cases}$	<p>84</p> $\begin{cases} \delta = X_{BX} - X_{BbIX} \\ \frac{dX_1}{dt} + X_1 = 10\delta \\ \frac{dX_2}{dt} = 0,1X_1 \\ 0,5 \frac{dX_3}{dt} + X_3 = 100(X_1 + X_2) \\ 0,1 \frac{d^2 X_{BbIX}}{dt^2} + \frac{dX_{BbIX}}{dt} + X_{BbIX} = X_3 \end{cases}$

<p>85</p> $\begin{cases} X_2 = K_2 X_{BX} \\ T_1 \frac{dX_{BbIX}}{dt} = X_5 \\ X_5 = X_2 - X_3 \\ X_3 = \delta + X_4 \\ T_4 \frac{dX_4}{dt} + X_4 = K_4 X_{BbIX} \\ \delta = X_{BX} - X_{BbIX} \\ K_2 = 2 \quad K_4 = 4 \quad T_1 = 0,5c \quad T_4 = 1c \end{cases}$	<p>86</p> $\begin{cases} \delta = X_{BX} - X_4 \\ T_2 \frac{dX_{BbIX}}{dt} + X_{BbIX} = K_2 X_3 \\ \frac{dX_4}{dt} = K_4 (X_{BbIX} - X_5) \\ X_5 = K_5 X_4 \\ X_3 = X_1 + \delta \\ T_1 \frac{d^2 X_1}{dt^2} + \frac{dX_1}{dt} + X_1 = K_1 \delta \\ K_1 = 5 \quad K_2 = 10 \quad K_4 = 1 \quad K_5 = 2 \\ T_1 = 0,5c \quad T_2 = 0,1c \end{cases}$
<p>87</p> $\begin{aligned} T_1 \frac{dX_1}{dt} + X_1 &= K_1 X_{BbIX} \\ T_2 \frac{dX_2}{dt} + X_2 &= K_2 (X_1 - X_3) \\ X_3 &= K_3 \frac{dX_2}{dt} + X_2 \\ T_4 \frac{dX_{BbIX}}{dt} + X_{BbIX} &= K_4 (\delta - X_3) \\ \delta &= X_{BX} - X_{BbIX} \\ K_1 &= 2 \quad K_2 = 4 \quad K_3 = 3 \quad K_4 = 5 \\ T_1 &= 0,5c \quad T_2 = 0,1c \quad T_4 = 0,8c \end{aligned}$	<p>88</p> $\begin{cases} \delta = X_{BX} - X_4 - X_5 \\ T_1 \frac{d^2 X_{BbIX}}{dt^2} + T_2 \frac{dX_{BbIX}}{dt} + X_{BbIX} = K_1 \delta \\ T_4 \frac{dX_4}{dt} + X_4 = K_4 \frac{dX_3}{dt} \\ T_3 \frac{dX_3}{dt} + X_3 = K_3 X_{BbIX} \\ T_5 \frac{dX_5}{dt} + X_5 = K_5 \frac{dX_{BbIX}}{dt} \\ K_1 = 2,5 \quad K_3 = 0,1 \quad K_4 = 5 \quad K_5 = 10 \\ T_1 = 2c \quad T_2 = 5c \quad T_3 = 10c \quad T_4 = 0,1c \quad T_5 = 1c \end{cases}$
<p>89</p> $\begin{cases} \delta = X_{BX} - X_5 \\ T_2 \frac{dX_1}{dt} + X_1 = K_1 \left( T_1 \frac{d\delta}{dt} + \delta \right) \\ T_3 \frac{dX_3}{dt} + X_3 = K_3 X_1 \\ T_4 \frac{dX_{BbIX}}{dt} + X_{BbIX} = K_4 X_3 \\ T_6 \frac{dX_5}{dt} + X_5 = K_5 \left( T_5 \frac{dX_{BbIX}}{dt} + X_{BbIX} \right) \\ K_1 = 10 \quad K_3 = 0,1 \quad K_4 = 5 \quad K_5 = 6 \\ T_1 = 0,1c \quad T_2 = 1c \quad T_3 = 0,01c \quad T_4 = 10c \quad T_5 = 15c \quad T_6 = 20c \end{cases}$	<p>90</p> $\begin{cases} \delta = (X_{BX} - X_6) \\ X_1 = K_1 (\delta + X_5) \\ T_1 \frac{dX_2}{dt} + X_2 = K_2 (X_1 - X_4) \\ T_2 \frac{d^2 X_{BbIX}}{dt^2} + \frac{dX_{BbIX}}{dt} = K_3 X_2 \\ X_4 = K_4 X_{BbIX} \\ X_6 = K_6 X_{BbIX} \\ X_5 = K_5 \delta \\ K_1 = 10 \quad K_2 = 0,5 \quad K_3 = 100 \quad K_4 = 0,02 \quad K_5 = 7 \quad K_6 = 2 \\ T_1 = 5c \quad T_2 = 0,5c \end{cases}$

<p>91</p> $\begin{cases} T_1 \frac{d^2 X_1}{dt^2} + T_2 \frac{dX_1}{dt} + X_1 = K_1 \delta \\ T_4 \frac{d^2 X_{BblX}}{dt^2} + \frac{dX_{BblX}}{dt} + X_{BblX} = K_2 X_1 \\ T_3 \frac{dX_3}{dt} + X_3 = K_3 X_{BblX} \\ \delta = X_{BX} - X_3 \\ K_1 = 1 \quad K_2 = 2 \quad K_3 = 30 \\ T_1 = 10c \quad T_2 = 50c \quad T_3 = 1c \quad T_4 = 0,1c \end{cases}$	<p>92</p> $\begin{cases} T_1 \frac{d^2 \delta}{dt^2} + \frac{d\delta}{dt} = k_1 (x_{ex} - x_4) \\ T_2 \frac{d^2 x_2}{dt^2} + \frac{dx_2}{dt} = k_2 (\delta - x_3) \\ T_3 \frac{dx_3}{dt} + x_3 = k_3 x_2 \\ T_4 \frac{dx_{\text{eblx}}}{dt} + x_{\text{eblx}} = k_4 \left( T_5 \frac{dx_2}{dt} + x_2 \right) \\ x_4 = x_2 + x_{\text{eblx}} \\ T_1 = 0,1 \quad T_2 = 2 \quad T_3 = 0,25 \quad T_4 = 1 \quad T_5 = 0,75 \\ k_1 = 2 \quad k_2 = 3 \quad k_3 = 0,75 \quad k_4 = 0,5 \end{cases}$
<p>93</p> $\begin{cases} T_1 \frac{d^2 X_1}{dt^2} + \frac{dX_1}{dt} + X_1 = K_1 \delta \\ \frac{dX_2}{dt} = K_2 (X_1 - X_2) \\ T_3 \frac{dX_{BblX}}{dt} + X_{BblX} = K_3 X_2 \\ X_4 = K_4 X_{BblX} \\ \delta = X_{BX} - X_4 \\ K_1 = 2 \quad K_2 = 5 \quad K_3 = 10 \quad K_4 = 3 \\ T_1 = 0,5c \quad T_3 = 0,1c \end{cases}$	<p>94</p> $\begin{cases} \delta = X_{BX} - X_{BblX} \\ 2 \frac{dX_1}{dt} + X_1 = 10\delta \\ X_2 = 2\delta \\ X_3 = 3 \frac{dX_1}{dt} \\ 4 \frac{d^2 X_4}{dt^2} + \frac{dX_4}{dt} + X_4 = 2(X_1 + X_2) \\ X_{BblX} = X_3 + X_4 \end{cases}$
<p>95</p> $\begin{cases} \delta = X_{BX} - X_4 \\ T_4^2 \frac{d^2 X_4}{dt^2} + 2\xi T_4 \frac{dX_4}{dt} + X_4 = K_4 (X_{BblX} + X_3) \\ T_1 \frac{dX_{BblX}}{dt} + X_{BblX} = K_1 X_0 \\ T_2 \frac{dX_2}{dt} + X_2 = K_2 \frac{dX_{BblX}}{dt} \\ X_0 = \delta - X_2 \\ X_3 = K_3 X_{BblX} \\ K_1 = 2 \quad K_2 = 5 \quad K_3 = 0,75 \quad K_4 = 3 \\ T_1 = 0,2c \quad T_4 = 1c \quad \xi = 0,5 \quad T_2 = 0,5c \end{cases}$	<p>96</p> $\begin{cases} x_3 = x_1 + x_2 \\ T_1 \frac{dx_1}{dt} + x_1 = k_1 \delta \\ \delta = X_{ex} - X_{\text{eblx}} \\ \frac{dx_2}{dt} = k_2 \delta \\ T_3 \frac{d^2 x_{\text{eblx}}}{dt^2} + \frac{dx_{\text{eblx}}}{dt} + x_{\text{eblx}} = k_3 x_3 \\ T_1 = 0,2 \quad T_3 = 2 \\ k_1 = 2 \quad k_2 = 5 \quad k_3 = 0,3 \end{cases}$

<p>97</p> $\begin{cases} \delta = X_{ex} - X_6 \\ T_3 \frac{dx_3}{dt} + x_3 = k_3 x_0 \\ x_0 = \delta - x_2 \\ T_1 \frac{dx_1}{dt} + x_1 = k_1 x_0 \\ x_2 = k_2 x_1 \\ \frac{dx_4}{dt} = k_4 x_1 \\ T_5 \frac{dx_5}{dt} + x_5 = k_5 (T_6 \frac{dx_{6blx}}{dt} + x_{6blx}) \\ x_6 = k_6 (x_5 - x_6) \\ x_{6blx} = x_3 + x_4 \end{cases}$ <p><math>T_1 = 0,2 \quad T_3 = 1 \quad T_5 = 0,5 \quad T_6 = 3 \quad k_1 = 2</math>  <math>k_2 = 5 \quad k_3 = 0,5 \quad k_4 = 0,1 \quad k_5 = 3 \quad k_6 = 0,2</math></p>	<p>98</p> $\begin{cases} \delta = X_{ex} - X_4 \\ x_0 = \delta - x_2 \\ T_1 \frac{dx_1}{dt} + x_1 = k_1 (T_2 \frac{dx_0}{dt} + x_0) \\ x_2 = k_2 \frac{dx_1}{dt} \\ T_4 \frac{dx_4}{dt} + x_4 = k_4 (x_1 + x_{6blx}) \\ T_3 \frac{dx_{6blx}}{dt} + x_{6blx} = k_3 x_1 \end{cases}$ <p><math>T_1 = 0,1 \quad T_2 = 1 \quad T_3 = 0,5 \quad T_4 = 0,75</math>  <math>k_1 = 2 \quad k_2 = 10 \quad k_3 = 1,5 \quad k_4 = 0,5</math></p>
<p>99</p> $\begin{cases} \delta = X_{ex} - X_6 \\ T_1 \frac{dx_{6blx}}{dt} + x_{6blx} = k_1 (\delta - x_2) \\ T_2 \frac{dx_2}{dt} + x_2 = k_2 \frac{dx_{6blx}}{dt} \\ x_4 = k_4 x_{6blx} \\ \frac{dx_5}{dt} = k_5 (x_3 + x_4) \\ T_3 \frac{dx_3}{dt} + x_3 = k_3 (\delta - x_2) \\ x_6 = k_6 (x_5 - x_6) \end{cases}$ <p><math>T_1 = 0,2 \quad T_2 = 0,5 \quad T_3 = 3 \quad k_1 = 2</math>  <math>k_2 = 5 \quad k_3 = 0,5 \quad k_4 = 0,1 \quad k_5 = 3 \quad k_6 = 0,2</math></p>	<p>100</p> $\begin{cases} \delta = X_{ex} - X_4 \\ T_2 \frac{dx_2}{dt} + x_2 = k_2 (x_{6blx} - x_4) \\ x_5 = x_2 + x_3 \\ T_1 \frac{d^2 x_{6blx}}{dt^2} + \frac{dx_{6blx}}{dt} = k_1 \delta \\ x_4 = T_5 \frac{dx_5}{dt} \\ T_3 \frac{dx_3}{dt} = x_{6blx} - x_4 \end{cases}$ <p><math>T_1 = 0,2 \quad T_2 = 1 \quad T_3 = 0,5 \quad T_5 = 2</math>  <math>k_1 = 2 \quad k_2 = 5</math></p>
<p>101</p> $\begin{cases} \delta = X_{ex} - X_4 \\ T_2 \frac{dx_2}{dt} = k_2 x_{6blx} \\ x_{6blx} = x_1 - x_4 \\ T_1 \frac{d^2 x_1}{dt^2} + \frac{dx_1}{dt} = k_1 \delta \\ x_4 = k_4 (x_2 + x_3) \\ T_3 \frac{dx_3}{dt} + x_3 = x_{6blx} \end{cases}$ <p><math>T_1 = 0,2 \quad T_2 = 1 \quad T_3 = 0,5</math>  <math>k_1 = 2 \quad k_2 = 5 \quad k_4 = 2</math></p>	<p>102</p> $\begin{cases} \delta = X_{ex} - X_{6blx} \\ T_1^2 \frac{d^2 x_1}{dt^2} + 2\xi \frac{dx_1}{dt} + x_1 = k_1 \delta \\ \frac{dx_2}{dt} = k_2 (x_1 - x_{6blx}) \\ T_4 \frac{dx_{6blx}}{dt} + x_{6blx} = k_4 x_5 \\ x_5 = x_2 + x_3 \\ x_3 = k_3 (x_1 - x_{6blx}) \end{cases}$ <p><math>T_1 = 0,2 \quad T_4 = 1 \quad \xi = 0,5</math>  <math>k_1 = 2 \quad k_2 = 5 \quad k_3 = 0,75 \quad k_4 = 3</math></p>



<p>103</p> $\delta = X_{\text{ex}} - X_4$ $x_{\text{oblx}} = x_2 + x_3$ $T_1 \frac{dx_1}{dt} + x_1 = k_1 \delta$ $x_3 = k_3 x_1$ $T_2 \frac{dx_2}{dt} + x_2 = k_2 x_1$ $T_6 \frac{dx_6}{dt} + x_6 = k_6 x_{\text{oblx}}$ $T_5 \frac{dx_5}{dt} + x_5 = k_5 x_{\text{oblx}}$ $x_4 = x_5 + x_6$ $T_1 = 0,2 \quad T_2 = 0,5 \quad T_3 = 2 \quad T_6 = 3$ $k_1 = 2 \quad k_2 = 5 \quad k_3 = 0,75 \quad k_5 = 10 \quad k_6 = 1$	<p>104</p> $\delta = X_{\text{ex}} - X_{\text{oblx}}$ $T_4^2 \frac{d^2 x_{\text{oblx}}}{dt^2} + 2\xi T_4 \frac{dx_{\text{oblx}}}{dt} + x_{\text{oblx}} = k_4 (x_1 + x_3)$ $T_3 \frac{dx_3}{dt} + x_3 = k_3 x_1$ $T_1 \frac{dx_1}{dt} + x_1 = k_1 (\delta - x_2)$ $x_2 = k_2 x_1$ $T_1 = 0,2 \quad T_3 = 2 \quad T_4 = 1 \quad \xi = 0,5$ $k_1 = 2 \quad k_2 = 5 \quad k_3 = 0,75 \quad k_4 = 3$
<p>105</p> $\delta = X_{\text{ex}} - X_4$ $x_0 = \delta - x_2$ $T_1 \frac{dx_1}{dt} + x_1 = k_1 (T_2 \frac{dx_0}{dt} + x_0)$ $\frac{dx_2}{dt} = k_2 x_1$ $x_4 = T_4 x_{\text{oblx}}$ $T_3 \frac{dx_3}{dt} + x_3 = k_3 x_1$ $x_{\text{oblx}} = x_1 + x_3$ $T_1 = 0,1 \quad T_2 = 1 \quad T_3 = 0,5 \quad T_4 = 0,75$ $k_1 = 2 \quad k_2 = 10 \quad k_3 = 1,5$	<p>106</p> $\delta = x_{\text{ex}} - x_6$ $T_2 \frac{d^2 x_2}{dt^2} + \frac{dx_2}{dt} = k_2 \left( T_1 \frac{dx_5}{dt} + x_5 \right)$ $x_5 = \delta - x_1$ $x_3 = k_3 x_2$ $x_1 = k_1 x_{\text{ex}}$ $T_5 \frac{dx_{\text{oblx}}}{dt} + x_{\text{oblx}} = k_5 x_3$ $x_6 = x_{\text{oblx}} + x_3 + x_4$ $T_4 \frac{dx_4}{dt} + x_4 = k_4 x_2$ $T_2 = 1 \quad T_4 = 0,75 \quad T_5 = 0,3$ $k_1 = 3 \quad k_2 = 5 \quad k_3 = 2 \quad k_4 = 4 \quad k_5 = 1,5$
<p>107</p> $\delta = X_{\text{ex}} - X_4$ $T_4^2 \frac{d^2 x_4}{dt^2} + 2\xi T_4 \frac{dx_4}{dt} + x_4 = k_4 (x_{\text{oblx}} + x_3)$ $T_1 \frac{dx_{\text{oblx}}}{dt} + x_{\text{oblx}} = k_1 x_0$ $T_2 \frac{dx_2}{dt} + x_2 = k_2 \frac{dx_{\text{oblx}}}{dt}$ $x_0 = \delta - x_2$ $x_3 = k_3 x_{\text{oblx}}$ $T_1 = 0,2 \quad T_2 = 2 \quad T_4 = 1 \quad \xi = 0,5$ $k_1 = 2 \quad k_2 = 5 \quad k_3 = 0,75 \quad k_4 = 3$	<p>108</p> $\delta = X_{\text{ex}} - X_6$ $\frac{dx_1}{dt} = k_1 \delta$ $x_2 = k_2 \delta$ $x_6 = k_6 (x_3 + x_4)$ $T_4 \frac{dx_4}{dt} + x_4 = k_4 (T_5 \frac{dx_{\text{oblx}}}{dt} + x_{\text{oblx}})$ $T_3 \frac{dx_3}{dt} + x_3 = k_3 x_{\text{oblx}}$ $x_{\text{oblx}} = x_1 + x_2$ $T_3 = 0,1 \quad T_4 = 1 \quad T_5 = 0,2$ $k_1 = 1 \quad k_2 = 2 \quad k_3 = 5 \quad k_4 = 0,75 \quad k_6 = 3$

<p>109</p> $\begin{cases} \delta = X_{\text{ex}} - X_6 \\ T_1 \frac{dx_1}{dt} + x_1 = k_1 \delta \\ x_3 = k_3 x_1 \\ T_6 \frac{dx_6}{dt} + x_6 = k_6 x_{\text{bbx}} \\ T_4 \frac{dx_4}{dt} = k_4 (x_1 + x_2) \\ T_2 \frac{dx_2}{dt} + x_2 = k_2 (T_3 \frac{d\delta}{dt} + \delta) \\ x_{\text{bbx}} = x_3 + x_4 \\ T_1 = 0,1 \quad T_2 = 0,5 \quad T_3 = 1 \quad T_4 = 0,75 \quad T_6 = 0,3 \\ k_1 = 0,2 \quad k_2 = 2 \quad k_3 = 4 \quad k_4 = 5 \quad k_6 = 2 \end{cases}$	<p>110</p> $\begin{cases} \delta = X_{\text{ex}} - X_6 \\ T_1 \frac{dx_1}{dt} + x_1 = k_1 \delta \\ x_2 = k_2 \delta \\ T_6 \frac{dx_6}{dt} + x_6 = k_6 \frac{dx_5}{dt} \\ x_4 = k_4 \left( \frac{dx_4}{dt} + \frac{dx_2}{dt} \right) \\ T_3 \frac{dx_{\text{bbx}}}{dt} + x_{\text{bbx}} = k_3 (T_5 \frac{dx_1}{dt} + x_1) \\ x_5 = x_{\text{bbx}} + x_4 \\ T_1 = 0,5 \quad T_3 = 1 \quad T_5 = 2 \quad T_6 = 5 \\ k_1 = 2 \quad k_2 = 5 \quad k_3 = 0,25 \quad k_4 = 0,75 \quad k_6 = 3,5 \end{cases}$
<p>111</p> $\begin{cases} \delta = X_{\text{ex}} - X_{\text{bbx}} \\ \frac{dx_1}{dt} = k_1 \delta \\ x_2 = k_2 \delta \\ T_3 \frac{dx_3}{dt} + x_3 = k_3 \frac{dx_1}{dt} \\ T_4 \frac{dx_4}{dt} + x_4 = k_4 x_5 \\ T_6 \frac{dx_{\text{bbx}}}{dt} + x_{\text{bbx}} = k_5 (T_5 \frac{dx_6}{dt} + x_6) \\ x_6 = x_3 + x_4 \\ x_5 = x_1 + x_2 \\ T_3 = 0,1 \quad T_4 = 0,5 \quad T_5 = 0,75 \quad T_6 = 2 \\ k_1 = 1 \quad k_2 = 2 \quad k_3 = 0,5 \quad k_4 = 7,5 \quad k_5 = 3 \end{cases}$	<p>112</p> $\begin{cases} \delta = X_{\text{ex}} - X_7 \\ x_6 = T_6 \frac{dx_{\text{bbx}}}{dt} \\ T_5 \frac{d^2 x_{\text{bbx}}}{dt^2} + \frac{dx_{\text{bbx}}}{dt} = k_5 x_3 \\ T_1 \frac{dx_1}{dt} + x_1 = k_1 \delta \\ x_2 = k_2 x_{\text{ex}} \\ \frac{dx_3}{dt} = k_3 (x_1 + x_2) \\ x_4 = k_4 x_3 \\ x_7 = x_4 + x_6 \\ T_1 = 0,2 \quad T_5 = 2 \quad T_6 = 5 \\ k_1 = 2 \quad k_2 = 5 \quad k_3 = 0,75 \quad k_4 = 0,1 \quad k_5 = 3 \end{cases}$
<p>113</p> $\begin{cases} \delta = X_{\text{ex}} - X_8 - X_7 \\ T_1 \frac{dx_1}{dt} + x_1 = k_1 (\delta - x_3) \\ x_3 = T_3 \frac{dx_1}{dt} \\ x_4 = k_4 x_1 \\ x_5 = T_5 \frac{dx_1}{dt} + x_1 \\ T_6 \frac{d^2 x_6}{dt^2} + \frac{dx_6}{dt} = k_6 (x_4 + x_5) \\ T_2 \frac{dx_2}{dt} + x_2 = k_2 (\delta - x_3) \\ x_{\text{bbx}} = x_6 + x_2 \\ x_7 = k_7 x_{\text{bbx}} \\ x_8 = k_8 \left( \frac{dx_{\text{bbx}}}{dt} + x_{\text{bbx}} \right) \\ T_1 = 0,2 \quad T_2 = 2 \quad T_3 = 5 \quad T_5 = 0,5 \quad T_6 = 0,25 \\ k_1 = 2 \quad k_2 = 5 \quad k_4 = 0,75 \quad k_6 = 0,1 \quad k_7 = 3 \quad k_8 = 1 \end{cases}$	<p>114</p> $\begin{cases} \delta = X_{\text{ex}} - X_7 \\ x_2 = k_2 x_{\text{ex}} \\ T_5 \frac{dx_5}{dt} + x_5 = k_5 x_3 \\ T_1^2 \frac{d^3 x_1}{dt^3} + 2\xi T_1 \frac{d^2 x_1}{dt^2} + \frac{dx_1}{dt} = k_1 \delta \\ x_4 = \frac{dx_3}{dt} \\ T_3 \frac{dx_3}{dt} + x_3 = k_3 (T_2 \frac{dx_{\text{bbx}}}{dt} + x_{\text{bbx}}) \\ x_{\text{bbx}} = x_1 + x_2 \\ x_6 = k_6 x_5 \\ x_7 = x_4 + x_6 \\ T_1 = 0,2 \quad T_2 = 2 \quad T_3 = 5 \quad T_5 = 0,5 \quad \xi = 0,5 \\ k_1 = 2 \quad k_2 = 5 \quad k_3 = 0,75 \quad k_6 = 0,1 \quad k_5 = 3 \end{cases}$

<p>115</p> $\begin{cases} \delta = X_{\text{ex}} - X_6 \\ T_1 \frac{dx_1}{dt} + x_1 = k_1(\delta - x_2) \\ x_2 = k_2 x_1 \\ T_3 \frac{dx_3}{dt} + x_3 = k_3(\delta - x_2) \\ \frac{dx_4}{dt} = k_4 x_1 \\ T_5 \frac{dx_{\text{tblx}}}{dt} + x_{\text{tblx}} = k_5(x_3 + x_4) \\ x_6 = k_6(x_{\text{tblx}} - x_6) \\ T_1 = 0,5 \quad T_3 = 1 \quad T_5 = 5 \quad k_1 = 0,6 \quad k_2 = 2,5 \\ k_3 = 10 \quad k_4 = 0,1 \quad k_5 = 2 \quad k_6 = 3 \end{cases}$	<p>116</p> $\begin{cases} \delta = X_{\text{ex}} - X_{\text{tblx}} \\ x_3 = k_3(\delta - x_2) \\ T_1 \frac{dx_1}{dt} + x_1 = k_1(\delta - x_2) \\ \frac{dx_2}{dt} = k_2 x_1 \\ T_4 \frac{dx_4}{dt} + x_4 = k_4(T_3 \frac{dx_1}{dt} + x_1) \\ x_5 = k_5(x_3 + x_4) \\ T_6 \frac{dx_{\text{tblx}}}{dt} + x_{\text{tblx}} = k_6 x_5 \\ T_1 = 0,1 \quad T_3 = 1 \quad T_4 = 5 \quad T_6 = 0,75 \quad k_1 = 2 \\ k_2 = 10 \quad k_3 = 1,5 \quad k_4 = 0,1 \quad k_5 = 3 \quad k_6 = 0,3 \end{cases}$
<p>117</p> $\begin{cases} \delta = x_{\text{ex}} - x_6 \\ \frac{dx_1}{dt} = k_1 \delta \\ x_2 = k_2 x_1 \\ T_4 \frac{dx_{\text{tblx}}}{dt} + x_{\text{tblx}} = k_4 x_2 \\ T_3 \frac{dx_3}{dt} + x_3 = k_3 x_2 \\ x_6 = x_{\text{tblx}} + x_5 \\ x_5 = x_3 + x_1 \\ T_3 = 0,5 \quad T_4 = 0,25 \\ k_1 = 5 \quad k_2 = 10 \quad k_3 = 0,5 \quad k_4 = 7 \end{cases}$	<p>118</p> $\begin{cases} \delta = X_{\text{ex}} - X_6 \\ T_1 \frac{dx_1}{dt} + x_1 = k_1(\delta - x_2) \\ T_2 \frac{dx_2}{dt} + x_2 = k_2 x_1 \\ x_{\text{tblx}} = k_4(x_2 + x_3) \\ \frac{dx_3}{dt} = k_3 x_1 \\ x_5 = k_5(x_{\text{tblx}} - x_6) \\ x_6 = k_6 x_5 \\ T_1 = 0,2 \quad T_2 = 3 \\ k_1 = 2 \quad k_2 = 3 \quad k_3 = 5 \quad k_4 = 0,75 \quad k_5 = 0,1 \quad k_6 = 3 \end{cases}$
<p>119</p> $\begin{cases} \delta = x_{\text{ex}} - x_5 \\ T_1 \frac{dx_1}{dt} + x_1 = k_1 \delta \\ T_2 \frac{dx_2}{dt} + x_2 = k_2 \delta \\ x_3 = x_1 + x_2 - x_4 \\ x_{\text{tblx}} = k_3 x_3 \\ x_5 = x_{\text{tblx}} + x_3 \\ T_4 \frac{dx_4}{dt} + x_4 = k_4 x_{\text{tblx}} \\ T_1 = 0,01 \quad T_2 = 0,1 \quad T_4 = 0,25 \\ k_1 = 5 \quad k_2 = 10 \quad k_3 = 0,5 \quad k_4 = 7 \end{cases}$	<p>120</p> $\begin{cases} \delta = x_{\text{ex}} - x_5 \\ T_1 \frac{dx_1}{dt} + x_1 = k_1 x_{\text{ex}} \\ T_2 \frac{dx_2}{dt} + x_2 = k_2(x_1 + \delta) \\ T_3 \frac{dx_3}{dt} + x_3 = k_3 x_2 \\ x_{\text{tblx}} = k_5 x_3 \\ x_5 = x_{\text{tblx}} + x_2 + x_4 \\ T_4 \frac{dx_4}{dt} + x_4 = k_4 x_3 \\ T_1 = 1 \quad T_2 = 0,5 \quad T_3 = 2 \quad T_4 = 0,1 \\ k_1 = 1 \quad k_2 = 2 \quad k_3 = 10 \quad k_4 = 1,5 \quad k_5 = 5 \end{cases}$

<p>121</p> $\begin{cases} \delta = x_{ex} - x_5 \\ T_1 \frac{d^2 x_1}{dt^2} + \frac{dx_1}{dt} + x_1 = k_1 \delta \\ T_2 \frac{dx_2}{dt} + x_2 = k_2 \delta \\ T_3 \frac{dx_{\text{bbix}}}{dt} = k_3(x_1 + x_2 - x_4) \\ x_5 = x_{\text{bbix}} + x_1 + x_2 - x_4 \\ x_4 = k_4 x_{\text{bbix}} \\ T_1 = 0,1 \quad T_2 = 2 \quad T_3 = 0,25 \\ k_1 = 2 \quad k_2 = 3 \quad k_3 = 0,75 \quad k_4 = 0,5 \end{cases}$	<p>122</p> $\begin{cases} \delta = X_{ex} - X_7 \\ x_2 = T_2 x_{ex} \\ T_5 \frac{dx_5}{dt} + x_5 = k_5 x_{\text{bbix}} \\ T_1 \frac{dx_1}{dt} + x_1 = k_1 \delta \\ T_4 \frac{dx_4}{dt} + x_4 = k_4 (T_3 \frac{dx_{\text{bbix}}}{dt} + x_{\text{bbix}}) \\ \frac{dx_{\text{bbix}}}{dt} = k_3(x_1 + x_2) \\ x_6 = k_6 x_5 \\ x_7 = x_4 + x_6 \\ T_1 = 0,2 \quad T_2 = 2 \quad T_3 = 5 \quad T_4 = 0,5 \quad T_5 = 0,1 \\ k_1 = 2 \quad k_6 = 5 \quad k_3 = 0,75 \quad k_4 = 0,1 \quad k_5 = 3 \end{cases}$
<p>123</p> $\begin{cases} \delta = X_{BX} - X_{BBIX} \\ T_1 \frac{dX_1}{dt} + X_1 = K_1 \delta \\ X_3 = X_1 + X_2 \\ T_3 \frac{d^2 X_{BBIX}}{dt^2} + \frac{dX_{BBIX}}{dt} + X_{BBIX} = K_3(X_3 - X_5) \\ T_2 \frac{dX_2}{dt} + X_2 = K_2 \delta \\ X_5 = K_4 \cdot X_{ex} \\ K_1 = 20 \quad K_2 = 50 \quad K_3 = 10 \quad K_4 = 2 \\ T_1 = 0,1c \quad T_2 = 0,01c \quad T_3 = 0,5c \end{cases}$	<p>124</p> $\begin{cases} \delta = x_{ex} - x_{\text{bbix}} \\ T_1^2 \frac{d^2 x_1}{dt^2} + 2\xi T_1 \frac{dx_1}{dt} + x_1 = k_1 \delta \\ T_2 \frac{dx_2}{dt} + x_2 = k_2(x_1 + x_{\text{bbix}}) \\ T_3 \frac{dx_3}{dt} + x_3 = k_3(x_2 - x_{\text{bbix}}) \\ T_1 = 1 \quad T_2 = 0,5 \quad T_3 = 2 \quad \xi = 0,5 \\ k_1 = 1 \quad k_2 = 2 \quad k_3 = 10 \end{cases}$
<p>125</p> $\begin{cases} \delta = x_{ex} - x_{\text{bbix}} \\ T_2 \frac{dx_2}{dt} + x_2 = k_2(\delta + x_1 - x_3) \\ T_3 \frac{dx_3}{dt} + x_3 = k_3 x_2 \\ x_1 = k_1 x_{ex} \\ T_4 \frac{dx_4}{dt} + x_4 = k_4 x_3 \\ x_{\text{bbix}} = x_2 + x_4 \\ T_2 = 0,1 \quad T_3 = 0,5 \quad T_4 = 0,25 \\ k_1 = 5 \quad k_2 = 10 \quad k_3 = 0,5 \quad k_4 = 7 \end{cases}$	<p>126</p> $\begin{cases} \delta = x_{ex} - x_{\text{bbix}} \\ T_1 \frac{d^2 x_1}{dt^2} + \frac{dx_1}{dt} = k_1 \delta \\ T_2 \frac{dx_2}{dt} + x_2 = k_2 \left( T_4 \frac{dx_5}{dt} + x_5 \right) \\ T_3 \frac{d^2 x_{\text{bbix}}}{dt^2} + \frac{dx_{\text{bbix}}}{dt} = k_3(x_2 - x_{\text{bbix}}) \\ x_5 = x_1 - x_4 \\ x_4 = k_4 \cdot x_2 \\ T_1 = 2 \quad T_2 = 1 \quad T_3 = 0,1 \quad T_4 = 0,75 \\ k_1 = 3 \quad k_2 = 5 \quad k_3 = 2 \quad k_4 = 4 \end{cases}$

<p>127</p> $\begin{cases} \delta = x_{6x} - x_5 \\ x_1 = k_1 \delta \\ x_2 = k_2 \delta \\ T_3 \frac{dx_3}{dt} + x_3 = k_3 \delta \\ T_4^2 \frac{d^2 x_4}{dt^2} + 2\xi T_4 \frac{dx_4}{dt} + x_4 = k_4(x_1 + x_2) \\ x_{6blx} = x_3 + x_4 \\ T_5 \frac{dx_5}{dt} + x_5 = k_5 x_{6blx} \\ T_3 = 0,5 \quad T_4 = 0,25 \quad T_5 = 0,75 \quad \xi = 0,5 \\ k_1 = 5 \quad k_2 = 10 \quad k_3 = 0,5 \quad k_4 = 7 \quad k_5 = 3 \end{cases}$	<p>128</p> $\begin{cases} \delta = x_{6x} - x_{6blx} \\ x_1 = k_1 \delta \\ T_2 \frac{dx_2}{dt} + x_2 = k_2 \delta \\ T_3 \frac{dx_3}{dt} + x_3 = k_3(x_1 + x_2) \\ T_4 \frac{dx_4}{dt} + x_4 = k_4 x_3 \\ x_{6blx} = x_3 + x_4 \\ T_2 = 0,5 \quad T_3 = 2 \quad T_4 = 0,1 \\ k_1 = 1 \quad k_2 = 2 \quad k_3 = 10 \quad k_4 = 1,5 \end{cases}$
<p>129</p> $\begin{cases} \delta = x_{6x} - x_5 \\ T_1 \frac{dx_1}{dt} + x_1 = k_1 \delta \\ T_2 \frac{dx_2}{dt} + x_2 = k_2 \delta \\ x_{6blx} = x_3 + x_4 \\ x_3 = k_3(x_1 + x_2) \\ T_4 \frac{d^2 x_4}{dt^2} + \frac{dx_4}{dt} = k_4 \delta \\ T_5 \frac{dx_5}{dt} + x_5 = k_5 x_{6blx} \\ T_1 = 0,1 \quad T_2 = 2 \quad T_4 = 1 \quad T_5 = 0,75 \\ k_1 = 2 \quad k_2 = 3 \quad k_3 = 0,75 \quad k_4 = 0,5 \quad k_5 = 1,5 \end{cases}$	<p>130</p> $\begin{cases} \delta = x_{6x} - x_{6blx} \\ T_1 \frac{d^2 x_1}{dt^2} + \frac{dx_1}{dt} = k_1 \delta \\ T_2 \frac{d^2 x_2}{dt^2} + \frac{dx_2}{dt} = k_2 \delta \\ x_3 = k_3(x_1 + x_2 + x_5) \\ x_5 = k_5 x_{6x} \\ T_4^2 \frac{d^2 x_{6blx}}{dt^2} + \frac{dx_{6blx}}{dt} + x_{6blx} = k_4 x_3 \\ T_1 = 2 \quad T_2 = 1 \quad T_4 = 0,75 \\ k_1 = 3 \quad k_2 = 5 \quad k_3 = 2 \quad k_4 = 4 \quad k_5 = 1 \end{cases}$
<p>131</p> $\begin{cases} \delta = x_{6x} - x_{Bblx} \\ T_1 \frac{d^2 x_1}{dt^2} + \frac{dx_1}{dt} = k_1 \delta \\ T_2 \frac{dx_2}{dt} + x_2 = k_2 \left( T_4 \frac{dx_1}{dt} + x_1 \right) \\ T_3 \frac{dx_3}{dt} + x_3 = k_3 x_2 \\ x_{Bblx} = x_3 + x_1 + x_4 \\ x_4 = k_4 x_2 \\ T_1 = 0,1 \quad T_2 = 2 \quad T_3 = 0,25 \quad T_4 = 1 \\ k_1 = 2 \quad k_2 = 3 \quad k_3 = 0,75 \quad k_4 = 0,5 \end{cases}$	<p>132</p> $\begin{cases} \delta = x_{6x} - x_{6blx} \\ T_1 \frac{dx_1}{dt} = k_1 \delta \\ T_2 \frac{dx_2}{dt} + x_2 = k_2 x_1 \\ T_3 \frac{dx_3}{dt} + x_3 = k_3 x_2 \\ x_{6blx} = x_3 + x_5 \\ T_5 \frac{dx_5}{dt} = k_5(x_4 - x_6) \\ x_6 = k_6 x_5 \\ x_4 = k_4 \delta \\ T_1 = 2 \quad T_2 = 1 \quad T_3 = 0,1 \quad T_5 = 0,3 \\ k_1 = 3 \quad k_2 = 5 \quad k_3 = 2 \quad k_4 = 4 \quad k_5 = 1,5 \quad k_6 = 0,1 \end{cases}$

<p>133</p> $\begin{cases} \delta = x_{\text{ex}} - x_{\text{oblx}} \\ T_1 \frac{dx_1}{dt} + x_1 = k_1 x_{\text{ex}} \\ T_2 \frac{dx_2}{dt} = k_2 (x_1 - x_3 + \delta) \\ x_3 = k_3 x_2 \\ x_{\text{oblx}} = x_2 + x_4 \\ T_4^2 \frac{d^2 x_4}{dt^2} + 2\xi T_4 \frac{dx_4}{dt} + x_4 = k_4 x_3 \\ T_1 = 0,1 \quad T_2 = 2 \quad T_4 = 1 \quad \xi = 0,5 \\ k_1 = 2 \quad k_2 = 3 \quad k_3 = 0,75 \quad k_4 = 0,5 \end{cases}$	<p>134</p> $\begin{cases} \delta = x_{\text{ex}} - x_5 \\ T_1 \frac{dx_1}{dt} = k_1 x_{\text{ex}} \\ T_2 \frac{d^2 x_2}{dt^2} + \frac{dx_2}{dt} = k_2 (x_1 + \delta) \\ T_3 \frac{dx_3}{dt} + x_3 = k_3 x_2 \\ x_{\text{oblx}} = x_3 + x_4 \\ T_4^2 \frac{d^2 x_4}{dt^2} + 2\xi T_4 \frac{dx_4}{dt} + x_4 = k_4 (x_1 + \delta) \\ T_5 \frac{dx_5}{dt} + x_5 = k_5 x_{\text{oblx}} \\ T_1 = 0,1 \quad T_2 = 2 \quad T_3 = 0,25 \quad T_4 = 1 \quad T_5 = 0,75 \quad \xi = 0,5 \\ k_1 = 2 \quad k_2 = 3 \quad k_3 = 0,75 \quad k_4 = 0,5 \quad k_5 = 1,5 \end{cases}$
<p>135</p> $\begin{cases} \delta = x_{\text{ex}} - x_7 \\ T_1 \frac{dx_1}{dt} + x_1 = k_1 x_{\text{ex}} \\ T_2 \frac{dx_2}{dt} + x_2 = k_2 (\delta + x_1) \\ T_3 \frac{d^2 x_3}{dt^2} + \frac{dx_3}{dt} = k_3 x_2 \\ x_4 = k_4 (\delta + x_1) \\ x_{\text{oblx}} = x_3 + x_4 \\ x_5 = k_5 x_{\text{oblx}} \\ x_7 = x_5 + x_6 \\ T_6 \frac{dx_6}{dt} + x_6 = k_6 x_{\text{oblx}} \\ T_1 = 0,01 \quad T_2 = 0,1 \quad T_3 = 0,5 \quad T_6 = 1 \\ k_1 = 5 \quad k_2 = 10 \quad k_3 = 0,5 \quad k_4 = 7 \quad k_5 = 3 \quad k_6 = 1,5 \end{cases}$	<p>136</p> $\begin{cases} \delta = x_{\text{ex}} - x_6 \\ T_1 \frac{d^2 x_1}{dt^2} + \frac{dx_1}{dt} = k_1 \delta \\ T_2 \frac{dx_2}{dt} + x_2 = k_2 \left( T_3 \frac{dx_1}{dt} + x_1 \right) \\ x_{\text{oblx}} = k_3 x_2 \\ x_6 = x_1 + x_5 \\ T_4 \frac{dx_4}{dt} + x_4 = k_4 x_2 \\ x_5 = k_5 (x_4 + x_{\text{oblx}}) \\ T_1 = 1 \quad T_2 = 0,5 \quad T_3 = 2 \quad T_4 = 0,1 \\ k_1 = 1 \quad k_2 = 2 \quad k_3 = 10 \quad k_4 = 1,5 \quad k_5 = 5 \end{cases}$
<p>137</p> $\begin{cases} \delta = x_{\text{ex}} - x_5 \\ T_1 \frac{dx_1}{dt} + x_1 = k_1 \delta \\ T_2 \frac{dx_2}{dt} + x_2 = k_2 x_1 \\ T_3 \frac{d^2 x_3}{dt^2} + \frac{dx_3}{dt} = k_3 x_1 \\ T_4^2 \frac{d^2 x_4}{dt^2} + 2\xi T_4 \frac{dx_4}{dt} + x_4 = k_4 x_{\text{oblx}} \\ x_5 = k_5 x_4 \\ x_{\text{oblx}} = x_2 + x_3 \\ T_1 = 2 \quad T_2 = 1 \quad T_3 = 0,1 \quad T_4 = 0,75 \quad \xi = 0,5 \\ k_1 = 3 \quad k_2 = 5 \quad k_3 = 2 \quad k_4 = 4 \quad k_5 = 1,5 \end{cases}$	<p>138</p> $\begin{cases} \delta = x_{\text{ex}} - x_7 \\ x_1 = k_1 \delta \\ T_2 \frac{dx_2}{dt} + x_2 = k_2 x_1 \\ T_3 \frac{dx_{\text{oblx}}}{dt} + x_{\text{oblx}} = k_3 \left( T_7 \frac{dx_2}{dt} + x_2 \right) \\ T_5 \frac{dx_5}{dt} + x_5 = k_5 x_2 \\ T_4 \frac{dx_4}{dt} + x_4 = k_4 (x_5 + x_{\text{oblx}}) \\ T_6 \frac{dx_6}{dt} + x_6 = k_6 x_1 \\ x_7 = x_4 + x_6 \\ T_2 = 1 \quad T_3 = 0,1 \quad T_4 = 0,75 \quad T_5 = 0,3 \quad T_6 = 0,5 \quad T_7 = 0,2 \\ k_1 = 3 \quad k_2 = 5 \quad k_3 = 2 \quad k_4 = 4 \quad k_5 = 1,5 \quad k_6 = 0,1 \end{cases}$

<p>139</p> $T_1^2 \frac{d^2 X_1}{dt^2} + T_2 \frac{dX_1}{dt} + X_1 = K_1 \delta$ $T_3 \frac{dX_3}{dt} + X_3 = K_3 X_1$ $T_5 \frac{dX_{\text{BblX}}}{dt} + X_{\text{BblX}} = K_4 \left( T_4 \frac{dX_3}{dt} + X_3 \right)$ $\delta = X_{\text{BX}} - X_{\text{BblX}}$ $K_1 = 10 \quad K_3 = 2 \quad K_4 = 1$ $T_1 = 0,5c \quad T_2 = 0,1c \quad T_3 = 1c \quad T_4 = 0,05c \quad T_5 = 0,01c$	<p>140</p> $\begin{cases} T_1^2 \frac{d^2 \delta}{dt^2} + 2\xi T_1 \frac{d\delta}{dt} + \delta = k_1 (x_{\text{ex}} - x_{\text{bblx}}) \\ x_2 = k_2 \delta \\ x_3 = k_3 \delta \\ T_4 \frac{dx_{\text{bblx}}}{dt} + x_{\text{bblx}} = k_4 (x_2 + x_3 - x_5) \\ x_5 = k_5 x_{\text{bblx}} \\ T_1 = 0,1 \quad T_4 = 1 \quad \xi = 0,5 \\ k_1 = 2 \quad k_2 = 3 \quad k_3 = 0,75 \quad k_4 = 0,5 \quad k_5 = 1,5 \end{cases}$
<p>141</p> $\begin{cases} T_1 \frac{d\delta}{dt} + \delta = k_1 (x_{\text{ex}} - x_{\text{bblx}}) \\ T_2 \frac{dx_2}{dt} + x_2 = k_2 \delta \\ \frac{dx_3}{dt} = k_3 \delta \\ \frac{dx_{\text{bblx}}}{dt} = k_4 (x_2 + x_3 - x_5) \\ x_5 = k_5 x_{\text{bblx}} \\ T_1 = 0,01 \quad T_2 = 0,1 \\ k_1 = 5 \quad k_2 = 10 \quad k_3 = 0,5 \quad k_4 = 7 \quad k_5 = 3 \end{cases}$	<p>142</p> $\begin{cases} T_1 \frac{d\delta}{dt} + \delta = k_1 (x_{\text{ex}} - x_4) \\ \frac{dx_2}{dt} = k_2 (\delta - x_3) \\ x_3 = k_3 x_2 \\ T_4 \frac{dx_{\text{bblx}}}{dt} + x_{\text{bblx}} = k_4 x_2 \\ x_4 = x_{\text{bblx}} + x_2 \\ T_1 = 0,01 \quad T_4 = 0,25 \\ k_1 = 5 \quad k_2 = 10 \quad k_3 = 0,5 \quad k_4 = 7 \end{cases}$
<p>143</p> $\begin{cases} \delta = x_{\text{ex}} - x_{\text{bblx}} - x_5 \\ T_1^2 \frac{d^2 x_1}{dt^2} + 2\xi T_1 \frac{dx_1}{dt} + x_1 = k_1 \delta \\ x_2 = k_2 x_1 \\ x_3 = k_3 x_1 \\ x_{\text{bblx}} = x_2 + x_3 \\ T_4 \frac{dx_4}{dt} + x_4 = k_4 x_{\text{bblx}} \\ T_5 \frac{dx_5}{dt} + x_5 = k_5 x_4 \\ T_1 = 1 \quad T_4 = 0,1 \quad T_5 = 0,2 \quad \xi = 0,5 \\ k_1 = 1 \quad k_2 = 2 \quad k_3 = 10 \quad k_4 = 1,5 \quad k_5 = 5 \end{cases}$	<p>144</p> $\begin{cases} \delta = x_{\text{ex}} - x_{\text{bblx}} \\ T_1 \frac{dx_1}{dt} + x_1 = k_1 (\delta - x_2) \\ x_2 = k_2 x_1 \\ T_3^2 \frac{d^2 x_3}{dt^2} + 2\xi T_3 \frac{dx_3}{dt} + x_3 = k_3 x_1 \\ x_{\text{bblx}} = x_4 + x_5 \\ x_5 = k_5 x_3 \\ T_4 \frac{dx_4}{dt} + x_4 = k_4 x_3 \\ T_1 = 1 \quad T_3 = 2 \quad T_4 = 0,1 \quad \xi = 0,5 \\ k_1 = 1 \quad k_2 = 2 \quad k_3 = 10 \quad k_4 = 1,5 \quad k_5 = 5 \end{cases}$

<p>145</p> $\begin{cases} \delta = X_{\text{ex}} - X_{\text{bbx}} \\ \frac{dx_2}{dt} = \delta - x_3 \\ x_3 = k_3 x_1 \\ T_1 \frac{d^2 x_1}{dt^2} + \frac{dx_1}{dt} = k_1 (\delta - x_3) \\ x_5 = k_5 x_1 \\ T_4 \frac{dx_4}{dt} + x_4 = k_4 x_1 \\ T_6 \frac{dx_6}{dt} + x_6 = k_6 (x_4 + x_5) \\ T_7 \frac{dx_7}{dt} = x_2 + x_6 \\ x_{\text{bbx}} = x_8 + x_7 \\ x_8 = k_8 (x_2 + x_6) \end{cases}$ <p><math>T_1 = 0,2 \quad T_4 = 2 \quad T_6 = 5 \quad T_7 = 0,5</math>  <math>k_1 = 2 \quad k_3 = 5 \quad k_4 = 0,75 \quad k_5 = 0,1 \quad k_6 = 3 \quad k_8 = 1</math></p>	<p>146</p> $\begin{cases} \delta = x_{\text{ex}} - x_6 \\ T_1 \frac{dx_1}{dt} + x_1 = k_1 (\delta - x_2) \\ T_2 \frac{d^2 x_2}{dt^2} + \frac{dx_2}{dt} = k_2 x_1 \\ T_3 \frac{d^2 x_3}{dt^2} + \frac{dx_3}{dt} = k_3 x_1 \\ T_5 \frac{dx_5}{dt} + x_5 = k_5 x_3 \\ x_6 = k_6 x_{\text{bbx}} \\ T_4 \frac{dx_4}{dt} + x_4 = k_4 x_3 \\ x_{\text{bbx}} = x_4 + x_5 \\ T_1 = 2 \quad T_2 = 1 \quad T_3 = 0,1 \quad T_4 = 0,75 \quad T_5 = 0,3 \\ k_1 = 3 \quad k_2 = 5 \quad k_3 = 2 \quad k_4 = 4 \quad k_5 = 1,5 \quad k_6 = 0,1 \end{cases}$
<p>147</p> $\begin{cases} x_1 = k_1 (x_{\text{ex}} - x_7) \\ T_2 \frac{d\delta}{dt} + \delta = k_2 x_1 \\ \frac{dx_3}{dt} = k_3 \delta \\ T_4 \frac{dx_4}{dt} + x_4 = k_4 \delta \\ T_6 \frac{dx_6}{dt} + x_6 = k_6 \delta \\ x_{\text{bbx}} = x_5 + x_6 \\ x_5 = k_5 (x_3 + x_4) \\ T_7 \frac{dx_7}{dt} + x_7 = k_7 x_{\text{bbx}} \\ T_2 = 0,1 \quad T_4 = 0,25 \quad T_6 = 1 \quad T_7 = 0,3 \quad k_7 = 2 \\ k_1 = 5 \quad k_2 = 10 \quad k_3 = 0,5 \quad k_4 = 7 \quad k_5 = 3 \quad k_6 = 1,5 \end{cases}$	<p>148</p> $\begin{cases} \delta = x_{\text{ex}} - x_6 \\ T_1 \frac{dx_1}{dt} + x_1 = k_1 \delta \\ T_2 \frac{d^2 x_2}{dt^2} + \frac{dx_2}{dt} = k_2 x_1 \\ T_3 \frac{dx_3}{dt} + x_3 = k_3 x_1 \\ x_{\text{bbx}} = x_4 + x_5 \\ x_5 = k_5 (x_2 + x_3) \\ T_4 \frac{dx_4}{dt} + x_4 = k_4 \cdot (x_1 + x_2) \\ x_6 = k_6 x_{\text{bbx}} \\ T_1 = 1 \quad T_2 = 0,5 \quad T_3 = 2 \quad T_4 = 0,1 \\ k_1 = 1 \quad k_2 = 2 \quad k_3 = 10 \quad k_4 = 1,5 \quad k_5 = 5 \quad k_6 = 0,5 \end{cases}$
<p>149</p> $\begin{cases} T_1 \frac{dx_1}{dt} = k_1 (x_{\text{ex}} - x_7) \\ T_2 \frac{d\delta}{dt} + \delta = k_2 x_1 \\ T_3 \frac{d^2 x_3}{dt^2} + \frac{dx_3}{dt} = k_3 \delta \\ x_{\text{bbx}} = x_5 + x_6 \\ x_4 = k_4 \delta \\ x_5 = k_5 \delta \\ T_6 \frac{dx_6}{dt} + x_6 = k_6 (x_3 + x_4) \\ T_7 \frac{dx_7}{dt} + x_7 = k_7 x_{\text{bbx}} \\ T_1 = 0,1 \quad T_2 = 2 \quad T_3 = 0,25 \quad T_6 = 0,2 \quad T_7 = 1,5 \quad k_7 = 4 \\ k_1 = 2 \quad k_2 = 3 \quad k_3 = 0,75 \quad k_4 = 0,5 \quad k_5 = 1,5 \quad k_6 = 5 \end{cases}$	<p>150</p> $\begin{cases} \delta = x_{\text{ex}} - x_6 \\ T_1 \frac{dx_1}{dt} + x_1 = k_1 \delta \\ x_2 = k_2 x_1 \\ x_4 = k_4 x_1 \\ T_3 \frac{d^2 x_3}{dt^2} + 2\xi T_3 \frac{dx_3}{dt} + x_3 = k_3 (x_2 + x_4) \\ T_5 \frac{dx_5}{dt} + x_5 = k_5 \delta \\ x_{\text{bbx}} = x_3 + x_5 \\ T_6 \frac{dx_6}{dt} + x_6 = k_6 x_{\text{bbx}} \\ T_1 = 2 \quad T_3 = 0,1 \quad T_5 = 0,3 \quad T_6 = 0,5 \\ k_1 = 3 \quad k_2 = 5 \quad k_3 = 2 \quad k_4 = 4 \quad k_5 = 1,5 \quad k_6 = 0,1 \end{cases}$



## Литература

1. Петрова В.А., Ягодкина Т.В. Математическое описание линейных непрерывных систем автоматического управления. М.: Изд-во МЭИ, 1992, 103 с.
2. Теория автоматического управления./Под ред. А.В. Нетушила, М.: Высш. Шк.,1982, 400 с.
3. Теория автоматического управления./Под ред. Акад. А.А. Воронова, М.: Высш.шк., 1986, 504 с.
4. Ягодкина Т.В., Хризолитова С.А., Бондин О.А. Применение Mathcad для решения задач теории автоматического управления. Учебное пособие. М.: Изд-во МЭИ, 2004, 52 с.
5. Ягодкина Т.В., Хризолитова С.А., Беседин В.М. Исследование САУ с использованием прикладного пакета Matlab. Лабораторный практикум по курсу «Основы автоматического управления». М.: Изд-во МЭИ, 2007, 76 с.

## СОДЕРЖАНИЕ

ВВЕДЕНИЕ.....	3
1..Задание и методические указания по его выполнению.....	4
2. Пример выполнения расчетного задания.....	4
3. Варианты расчетных заданий.....	15
ЛИТЕРАТУРА.....	37



Учебное издание

Т.В. Ягодкина, И.А. Смагина, В.Е. Митрофанов,

*АНАЛИЗ ЛИНЕЙНЫХ НЕПРЕРЫВНЫХ  
СИСТЕМ АВТОМАТИЧЕСКОГО УПРАВЛЕНИЯ*

Методические указания к самостоятельным занятиям по курсу «Теория автоматического управления». – М.:Изд-во МЭИ, 2008,—...с.

Редактор С.А. Хризолитова  
Технический редактор Е.Н. Касьянова

---

Темплан издания МЭИ 2007 (II), метод.

Подписано к печати 11.02.2006г.

Формат бумаги 60x84/16

Физ. печ. л. 3,25 Тираж 50

Изд. N242

заказ

Издательство МЭИ, 111250, Москва, Красноказарменная, д.14

Типография Издательства МЭИ, Красноказарменная, 13