

**ФЕДЕРАЛЬНОЕ АГЕНТСТВО ЖЕЛЕЗНОДОРОЖНОГО ТРАНСПОРТА**  
**ФЕДЕРАЛЬНОЕ ГОСУДАРСТВЕННОЕ БЮДЖЕТНОЕ ОБРАЗОВАТЕЛЬНОЕ УЧРЕЖДЕНИЕ**  
**ВЫСШЕГО ПРОФЕССИОНАЛЬНОГО ОБРАЗОВАНИЯ**  
**МОСКОВСКИЙ ГОСУДАРСТВЕННЫЙ УНИВЕРСИТЕТ**  
**ПУТЕЙ СООБЩЕНИЯ**  
**(МИИТ)**

**Одобрено кафедрой**  
**«Электрификация и**  
**электроснабжение»**

**ЭЛЕКТРОТЕХНИЧЕСКОЕ МАТЕРИАЛОВЕДЕНИЕ**

**ЗАДАНИЕ НА КОНТРОЛЬНУЮ РАБОТУ**

**по дисциплине**  
**МАТЕРИАЛОВЕДЕНИЕ**

**с методическими указаниями**  
**для студентов II курса**

**специальности**  
**190901.65 «Системы обеспечения движения поездов»**

**Специализации:**      **Автоматика и телемеханика на железнодорожном**  
                                 **транспорте (СА)**  
                                 **Телекоммуникационные системы и сети**  
                                 **железнодорожного транспорта» (СТ)**  
                                 **Электроснабжение железных дорог (СЭ)**

**Москва 2012**

Составители: д.т.н., профессор Серебряков А.С.,  
к.т.н., доцент Ручкина Л.Г.

**Рецензент — доктор техн. наук, профессор, член-корр. Академии  
транспорта РФ Л.А. Герман**

## **Введение**

Дисциплина «Материаловедение. Электротехническое материаловедение» включает в себя изучение следующих разделов: основы электротехнического материаловедения, типы твердых тел, их свойства; атомно-кристаллическое строение материалов; виды и свойства электротехнических материалов; агрегатные состояния, дефекты строения, проводниковые, полупроводниковые, сверхпроводниковые, магнитные материалы, диэлектрики; пробой диэлектриков; влияние внешних факторов на свойства материалов; электроизоляционные конструкции.

Начало применения электротехнических материалов было положено в 1802 г, академиком В.В. Петровым. Для изготовления батареи, с помощью которой впервые в мире была получена электрическая дуга, было использовано 8400 медных и цинковых дисков с прокладками из бумаги, пропитанной электролитом.

1832 г. в своих опытах по созданию электромагнитного телеграфа русский ученый П.Л. Шиллинг использовал в качестве изоляции пленку, пропитанную воском, каучук и шелковую пряжу.

1872 г. изобретатель А.Н. Лодыгин создал первую угольную лампу накаливания; в 1876 г. инженер П.Н. Яблочков изобрел электрическую "свечу", положившую начало широкому применению электрического освещения. В данных изобретениях были использованы проводники, магнитные материалы и электрическая изоляция.

В настоящее время совершенствуются технологии изготовления электротехнических материалов; разрабатываются и осваиваются новые материалы.

## **ОБЩИЕ МЕТОДИЧЕСКИЕ УКАЗАНИЯ**

Задание на контрольную работу состоит из пяти задач. Вариант контрольной работы выбирается по двум последним цифрам учебного шифра студента. Если учебный шифр студента представляет собой однозначное число, то за предыдущую цифру следует принять 0.

Оформление контрольной работы должно удовлетворять следующим требованиям:

1. Контрольная работа выполняется в виде расчетно-пояснительной записки. В начале контрольной работы должны быть указаны: название и

номер контрольной работы; дисциплина; фамилия, имя, отчество; курс, факультет, специальность; учебный шифр студента.

2. Работы, оформленные небрежно, вызывающие затруднения или сомнения при их чтении, возвращаются студенту для переработки.

Страницы тетради должны быть пронумерованы, на каждой из них следует оставлять поля шириной не менее 3 см для замечаний рецензента.

3. Все расчетные действия должны сопровождаться краткими, но четкими пояснениями. При выполнении расчетов следует сначала привести расчетную формулу, затем сделать подстановку численных значений величин, входящих в формулу и записать полученный результат.

4. Для обозначения электрических величин должны применяться только условные буквенные обозначения в соответствии с действующим ГОСТ.

5. Обозначения электрических величин в тексте, в формулах, на векторных диаграммах и электрических схемах должны быть согласованы и расшифрованы один раз в каждой задаче.

6. Схемы, векторные диаграммы и графики должны выполняться на миллиметровой бумаге с применением чертежных инструментов согласно ЕСКД "Обозначения условные графические в схемах". Кривые и графики должны иметь размеры не менее 10x10 см. Масштаб для графиков выбираются с соблюдением ГОСТ.

## **ЛИТЕРАТУРА**

### **Основная**

1. Пасынков В.В., Сорокин В.С. Материалы электронной техники: Учебник для вузов — СПб.: Издательство "Лань", 2009.

### **Дополнительная**

2. Богородицкий Н.П., Пасынков В.В., Тареев Б.М. Электрические материалы: Учебник для вузов — Л.: Энергоатомиздат, 1985.

3. Справочник по электротехническим материалам; в 3-х томах / Под ред. Корицкого Ю.В. и др. — М.: Энергоатомиздат. Т.1 — 1986 Т.2 — 1987. Т.3

4. Серебряков А.С. Электротехническое материаловедение. Электроизоляционные материалы: Учебное пособие для вузов ж.-д. транспорта. — М.: Маршрут, 2005.- 280 с.

5. Серебряков А.С. Электротехническое материаловедение. Проводниковые, полупроводниковые и магнитные материалы: Учебное пособие для вузов ж.-д. транспорта. — М.: «Издательский дом «Транспортная книга», 2008. — 372 с.

## **ИНТЕРНЕТ-РЕСУРСЫ**

6. <http://nnov/rgotups.ru> В рубрике «Электронная библиотека» в разделе «Студенту» Серебряков А.С. Материаловедение. Электроизоляционные материалы: 2 изд. перераб. и доп. учебн. Пособие. — М.: МИИТ, 2009.-159с.

## ЗАДАЧА 1

### Общие сведения о строении вещества и основные свойства электротехнических материалов

Номера контрольных вопросов, на которые следует дать ответ, приведены в табл. 1.

Таблица 1

	Последняя цифра учебного шифра									
	0	1	2	3	4	5	6	7	8	9
Номера контрольных вопросов	1	3	5	2	1	3	4	2	5	4
	15	9	13	6	14	12	8	11	7	10
	19	23	16	22	18	24	21	25	17	20
	26	31	33	29	35	28	34	32	27	30
	45	39	36	43	41	44	37	42	40	38

1. Какие существуют виды химической связи?
2. Что определяют дефекты в строении кристаллической решетки?
3. Приведите классификацию веществ по электрическим свойствам на основании зонной теории твердых тел?
4. Приведите классификацию веществ по магнитным свойствам?
5. Приведите классификацию проводниковых материалов?
6. Какими основными параметрами определяются свойства проводников электрического тока?
7. Какие металлы и в каких условиях могут переходить в состояние сверхпроводимости?
8. Как происходит разрушение сверхпроводимости?
9. Для каких целей используются сплавы высокого сопротивления, их состав и свойства?
10. От чего зависит износ контактных проводов электрифицированных железных дорог?
11. Что понимают под мягкими и твердыми припоями?
12. Какие вещества имеют высокую проводимость, их свойства и применение?
13. Сравните свойства медных и алюминиевых проводов по сечению, массе и другим характеристикам.
14. Как возникает термоЭДС и как используют это явление на практике?
15. Как используют свойства проводниковых материалов для измерения температуры обмоток электрических машин и аппаратов?
16. Какие примеси являются донорами и акцепторами в примесных полупроводниках?
17. Объясните температурную зависимость концентрации носителей заряда в полупроводнике.

18. Приведите физико-химические и электрические свойства кремния, область его применения.
19. Как используют карбид кремния для ограничения перенапряжений?
20. Что такое собственный полупроводник и какими свойствами он обладает?
21. Как выглядит энергетическая диаграмма полупроводников?
22. Приведите физико-химические и электрические свойства германия и область его применения.
23. Как определяют тип электропроводности полупроводника?
24. Как воздействуют внешние факторы на электропроводность полупроводника?
25. Почему  $p$ - $n$  переход обладает односторонней проводимостью?
26. Приведите основные виды поляризации диэлектриков.
27. Что называют относительной диэлектрической проницаемостью?
28. Что называют диэлектрическими потерями?
29. Какими параметрами оценивают электропроводность диэлектриков?
30. Приведите виды диэлектрических потерь в электроизоляционных материалах.
31. Каковы механизмы пробоя газов, жидкостей и твердых тел?
32. Что понимаю под пробивным напряжением и электрической прочностью диэлектрика?
33. Приведите классификацию диэлектриков по их свойствам и областям применения.
34. По каким законам происходит старение изоляции?
35. Какие элементы включает в себя схема замещения технического диэлектрика?
36. В чем сходство и различие магнитных свойств ферритов и ферромагнетиков?
37. Назовите важнейшие характеристики магнитотвердых материалов.
38. Назовите типы магнитомягких материалов и области их применения в технике.
39. Как используют на практике одновременное намагничивание ферромагнитных материалов токами разных частот?
40. Как возникают в ферромагнитных материалах потери на вихревые токи?
41. Как классифицируют магнитные материалы по свойствам и техническому назначению?
42. Что такое намагниченность вещества и относительная магнитная проницаемость?
43. Как выглядит структура ферромагнитных веществ?
44. Какие магнитные материалы применяются для магнитной дефектоскопии колесных пар?
45. Что такое магнитные домены и как они участвуют в процессе намагничивания ферромагнитных материалов?

## ЗАДАЧА 2

### Поляризация двухслойного диэлектрика

Изоляционная конструкция высокого напряжения состоит из двух слоев различных изоляционных материалов (рис. 1, а). Материал первого слоя имеет относительную диэлектрическую проницаемость  $\epsilon_{r1}$ , удельное объемное сопротивление  $\rho_{v1}$ , удельное поверхностное сопротивление  $\rho_{s1}$ , тангенс угла диэлектрических потерь  $tg\delta_1$  и толщину  $h_1$ . Материал второго слоя имеет соответственно параметры  $\epsilon_{r2}$ ,  $\rho_{v2}$ ,  $\rho_{s2}$ ,  $tg\delta_2$ ,  $h_2$ . Изоляционная конструкция находится между двумя электродами прямоугольной формы длиной  $a$  и шириной  $b$ . К электродам прикладывается постоянное напряжение  $U$ . Исходные данные приведены в табл. 2 и табл. 3.

Таблица 2

Наименование величин	Последняя цифра шифра									
	0	1	2	3	4	5	6	7	8	9
Длина $a$ , мм	150	200	250	300	350	400	450	500	550	600
Ширина $b$ , мм	80	100	150	200	250	300	350	400	450	500
Толщина $h_1$ , мм	1,2	1,3	1,4	1,5	1,6	1,7	1,8	1,9	2,0	2,2
$h_2$ , мм	1,0	1,0	1,0	1,0	1,2	1,2	1,2	1,2	1,5	1,5
Подводимое напряжение $U$ , кВ	1,1	1,2	1,3	1,4	1,5	1,6	1,7	1,8	1,9	2,0

Таблица 3

Параметры диэлектриков	Предпоследняя цифра учебного шифра									
	0	1	2	3	4	5	6	7	8	9
Относительная диэлектрическая проницаемость $\epsilon_{r1}$	2,0	1,5	1,8	2,1	1,9	2,2	2,5	2,4	2,6	2,3
	2,8	3,0	3,4	3,6	4,0	4,2	4,5	4,8	5,0	5,2
Удельное объемное сопротивление $\rho_{v1} \cdot 10^{13}$ , Ом·м	1,0	1,5	2,0	2,5	3,0	3,5	4,0	4,5	5,0	5,5
	2,0	3,1	4,2	5,0	6,4	7,2	8,5	9,4	10	11
Удельное поверхностное сопротивление $\rho_{s1} \cdot 10^{12}$ , Ом	2,0	2,5	3,0	3,5	4,0	4,5	5,0	5,5	6,0	6,5
	4,0	6,2	7,1	8,5	9	10	11	12	14	15
Тангенс угла диэлектрических потерь при частоте 50 Гц $tg\delta_1 \cdot 10^{-4}$	1,0	1,2	1,5	1,6	1,8	1,9	2,0	2,2	2,4	2,6
	2,0	2,2	2,1	2,5	2,8	2,9	3,0	3,2	3,4	3,5

В задаче требуется:

1. Определить параметры  $R_1, R_2, C_1, C_2$  схемы замещения, показанной на рис. 1, в.
2. Определить установившийся сквозной ток утечки  $I_y$  при приложении к электродам постоянного напряжения  $U$ .
3. Рассчитать и начертить зависимость тока  $i$ , потребляемого от источника постоянного напряжения  $U$  от времени  $t$  после подключения его к изоляционной конструкции.
4. По известной зависимости тока от времени рассчитать и начертить зависимость сопротивления  $R$  изоляционной конструкции от времени после приложения постоянного напряжения.
5. Определить значения напряжений на каждом слое в установившемся режиме.
6. Рассчитать значение заряда абсорбции на границе раздела двух слоев.
7. Рассчитать и построить зависимость напряжения саморазряда на каждом слое и на всей конструкции от времени после отключения напряжения.
8. Рассчитать диэлектрические потери при приложении к диэлектрику постоянного напряжения  $U$  и синусоидального напряжения с действующим значением  $U$  и частотой 50 Гц.

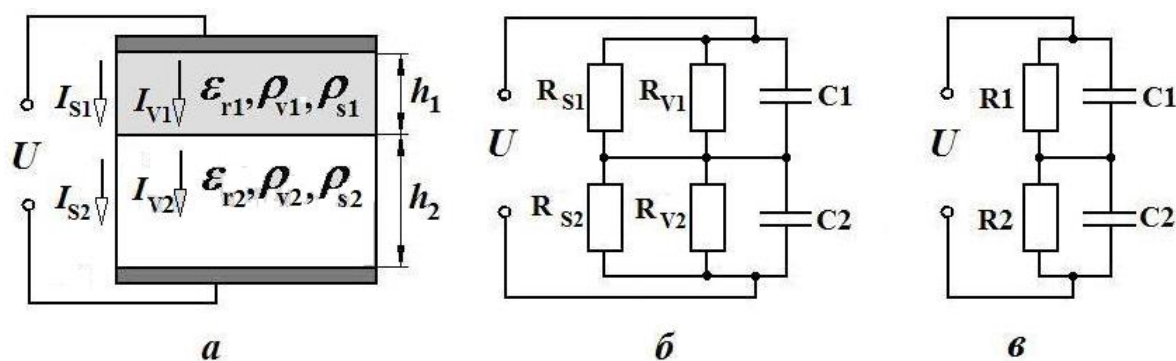


Рис. 1. Двухслойный диэлектрик

## МЕТОДИЧЕСКИЕ УКАЗАНИЯ К РЕШЕНИЮ ЗАДАЧИ № 2

В задаче рассматриваются особенности поляризации неоднородных диэлектриков. Такое сочетание материалов с различными свойствами обычно встречается в изоляционных конструкциях высокого напряжения. В ряде случаев неоднородной изоляцией может стать и однородная изоляция, если некоторая часть ее окажется увлажненной и изменит свои свойства.

Основным электрическим свойством диэлектриков является способность их поляризоваться в электрическом поле. При поляризации происходит ограниченное смещение связанных зарядов или ориентация дипольных молекул. В одних случаях процесс поляризации происходит очень быстро ( $10^{-16}$  с), а в других – замедленно (минуты и часы).

Мерой поляризации диэлектрика является его *относительная диэлектрическая проницаемость*  $\epsilon_r$ , которую можно определить как

отношение емкости  $C$  конденсатора с данным диэлектриком к емкости  $C_0$  того же конденсатора при замене диэлектрика вакуумом:

$$\varepsilon_r = \frac{C}{C_0}.$$

Поляризационные процессы смещения любых зарядов в веществе обуславливают появление токов смещения в диэлектриках. Токи смещения при различных видах замедленной поляризации называют токами абсорбции  $i_{аб}$ . При постоянном напряжении абсорбционные токи протекают только в первые моменты после включения напряжения. При переменном напряжении они протекают в течение всего времени нахождения диэлектрика в электрическом поле.

Электроизоляционные материалы, применяемые в технике не являются идеальными диэлектриками в связи с присущей им небольшой электропроводностью. Наличие в диэлектриках небольшого числа свободных зарядов приводит к возникновению слабых по величине сквозных токов утечки  $I_y$ . Особенностью электропроводности диэлектриков является то, что в начальный период после включения постоянного напряжения сквозной ток сопровождается поляризационными токами, то есть токами заряда электрических емкостей диэлектрика. Таким образом, полный ток  $i$  в диэлектрике равен сумме токов утечки и абсорбции (рис.2):

$$i = I_y + i_{аб}.$$

Ток абсорбции изменяется с течением времени  $t$  по закону затухающей экспоненты (рис. 2):

$$i_{аб} = I_{аб.М} e^{-\frac{t}{\tau}},$$

где  $I_{аб.М}$  - максимальное значение тока абсорбции в начальный момент времени  $t=0$ ,  $\tau$  - постоянная времени заряда изоляции.

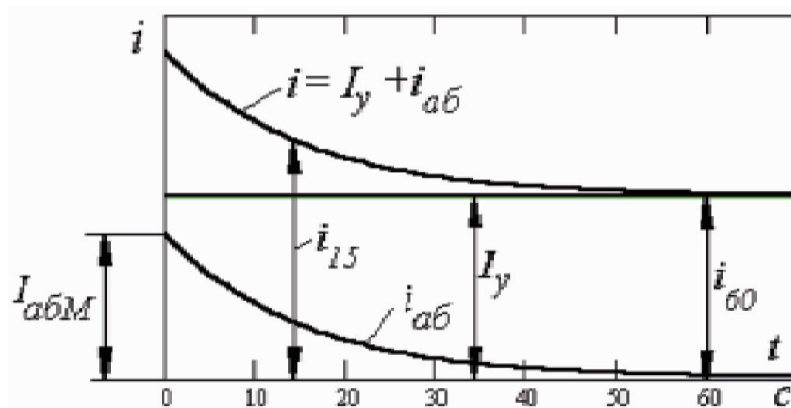


Рис. 2. Зависимость тока через диэлектрик от времени

После завершения процесса поляризации через диэлектрик протекает только сквозной ток утечки  $I_y$  [1]. На практике ток утечки и определяемое по нему сопротивление изоляции используют для оценки состояния изоляции высоковольтного оборудования при эксплуатации и перед включением его в работу.



У твердых изоляционных материалов ток утечки проходит внутри объема диэлектрика и по его поверхности (рис.1, а). В связи с этим различают объемные  $I_V$  и поверхностные  $I_S$  токи утечки (рис.1,а), причем  $I = I_V + I_S$ . Соответственно различают объемную и поверхностную проводимость и объемное и поверхностное сопротивление. Объемное сопротивление  $R_V$  для диэлектрика, показанного на рис.1,а рассчитывают по формуле:

$$R_V = \rho_V \frac{h}{S}.$$

Здесь  $\rho_V$  - удельное объемное сопротивление, численно равное сопротивлению куба с ребром в 1 м, мысленно выделенного из исследуемого материала, если ток проходит через две противоположные грани этого куба,  $\rho_V$  выражают в Ом-м;

$h$  - толщина диэлектрика;

$S=a \cdot b$  – площадь электродов.

Поверхностное сопротивление  $R_S$  для этого же диэлектрика рассчитывают по формуле:

$$R_S = \rho_S \frac{h}{2(a + b)}.$$

Здесь  $\rho_S$  - удельное поверхностное сопротивление, численно равное сопротивлению квадрата (любых размеров), мысленно выделенного на поверхности материала, если ток проходит через две противоположные стороны этого квадрата,  $\rho_S$  выражают в Ом.

Полное сопротивление  $R$  изоляции равно:

$$R = \frac{R_V \cdot R_S}{R_V + R_S}.$$

В задаче необходимо определить сначала объемное  $R_{V1}$ , поверхностное  $R_{S1}$  и полное сопротивление  $R1$  для первого слоя изоляции, а затем соответственно такие же параметры и для второго слоя. Ток утечки всей изоляционной конструкции будет равен:

$$I_V = \frac{U}{R1 + R2}.$$

Электрическую емкость  $C1$  первого слоя диэлектрика можно определить по формуле:

$$C1 = \frac{\epsilon_0 \epsilon_{r1} S}{h_1} = \frac{\epsilon_0 \epsilon_{r1} a \cdot b}{h_1}.$$

Здесь  $S=a \cdot b$  — площадь граней, к которым подводится напряжение, м<sup>2</sup>;  
 $h_1$ — толщина первого слоя диэлектрика, м; .

$\epsilon_0 = 8,85 \cdot 10^{-12}$  Ф/м— электрическая постоянная,

$\varepsilon_{r1}$  - относительную диэлектрическую проницаемость первого слоя.

Электрическую емкость  $C2$  второго слоя диэлектрика определяют аналогично.

В неоднородной изоляции существует дополнительный вид поляризации, который называют миграционной или структурной поляризацией. Этот вид поляризации связан с накоплением заряда абсорбции на границе раздела двух неоднородных слоев диэлектрика. Выражение для тока переходного процесса при подключении неоднородной изоляции к источнику постоянного напряжения запишется:

$$i = I + I_{аб.М} e^{-\frac{t}{\tau}} = \frac{U}{R1 + R2} + \frac{U(R2 \cdot C2 - R1 \cdot C1)^2}{(C1 + C2)^2 R1 \cdot R2(R1 + R2)} e^{-\frac{t}{\tau}}.$$

Постоянная времени заряда изоляции  $\tau$  равна:

$$\tau = \frac{R1 \cdot R2(C1 + C2)}{R1 + R2}.$$

Изменение тока во времени в неоднородной изоляции показано на рис.2. Зная зависимость тока утечки  $i$  от времени  $t$ , можно найти значение сопротивления  $R$  изоляции как функции времени:

$$R = \frac{U}{i} = \frac{U}{I_{У} + I_{аб.М} e^{-\frac{t}{\tau}}}.$$

Поскольку ток абсорбции со временем уменьшается, спадая до нуля, то сопротивление изоляции с течением времени будет возрастать. Напряжения на слоях изоляции в установившемся режиме будут равны:

$$U1 = \frac{U \cdot R1}{R1 + R2}, \quad U2 = \frac{UR2}{R1 + R2}.$$

Заряды на первом и втором слоях изоляции будут равны:

$$Q1 = U1 \cdot C1 = \frac{U \cdot R1 \cdot C1}{R1 + R2}, \quad Q2 = U2 \cdot C2 = \frac{U \cdot R2 \cdot C2}{R1 + R2}.$$

Заряд абсорбции на границе раздела двух диэлектриков будет равен:

$$Q_{аб} = Q2 - Q1 = \frac{U(R2 \cdot C2 - R1 \cdot C1)}{R1 + R2}$$

Напряжения саморазряда на отдельных слоях изоляции и на всей изоляции после отключения ее от источника напряжения  $U$  будут изменяться по закону затухающей экспоненты:

$$uc1 = U1 \cdot e^{-\frac{t}{\tau1}} = \frac{U \cdot R1}{R1 + R2} e^{-\frac{t}{\tau1}}, \quad uc2 = U2 \cdot e^{-\frac{t}{\tau2}} = \frac{U \cdot R2}{R1 + R2} e^{-\frac{t}{\tau2}},$$

$$uc = uc1 + uc2 = \frac{U \cdot R1}{R1 + R2} e^{-\frac{t}{\tau1}} + \frac{U \cdot R2}{R1 + R2} e^{-\frac{t}{\tau2}}.$$

Здесь  $\tau_1 = R_1 \cdot C_1$  и  $\tau_2 = R_2 \cdot C_2$  - постоянные времени первого и второго слоев.

Зависимости напряжения саморазряда от времени показаны на рис. 3.

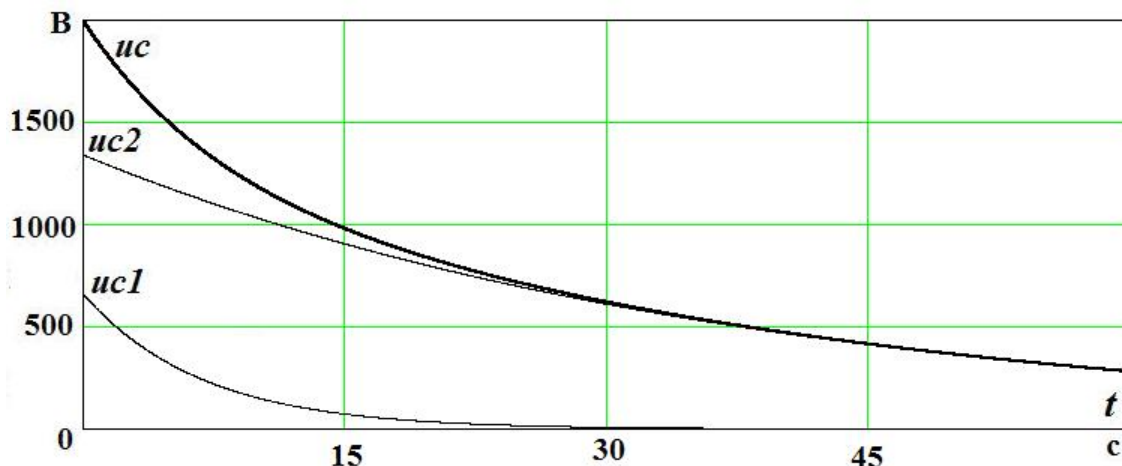


Рис. 3. Зависимость напряжения саморазряда от времени

Диэлектрическими потерями называют электрическую мощность, затрачиваемую на нагрев диэлектрика, находящегося в электрическом поле. При постоянном напряжении потери вызываются только одной сквозной проводимостью (объемной и поверхностной). Поэтому мощность диэлектрических потерь при постоянном напряжении равна:

$$P_{\Sigma} = U \cdot I_{\Sigma}.$$

При переменном напряжении к этим потерям добавляются потери на поляризацию, связанные с преодолением сил внутреннего трения при повороте дипольных молекул диэлектрика. Потери на переменном напряжении всегда больше, чем на постоянном. Эти потери при синусоидальном напряжении пропорциональны активной составляющей тока (рис. 4).

Для характеристики способности диэлектрика рассеивать энергию в электрическом поле при синусоидальном напряжении используют угол диэлектрических потерь  $\delta$ . Углом диэлектрических потерь  $\delta$  называют угол, дополняющий до  $90^\circ$  угол фазового сдвига  $\varphi$  между током и напряжением в активно-емкостной цепи (рис.4). На практике пользуются не самим углом  $\delta$ , а значением его тангенса  $\operatorname{tg} \delta$ . Эта величина обычно приводится в справочных данных по диэлектрическим материалам.

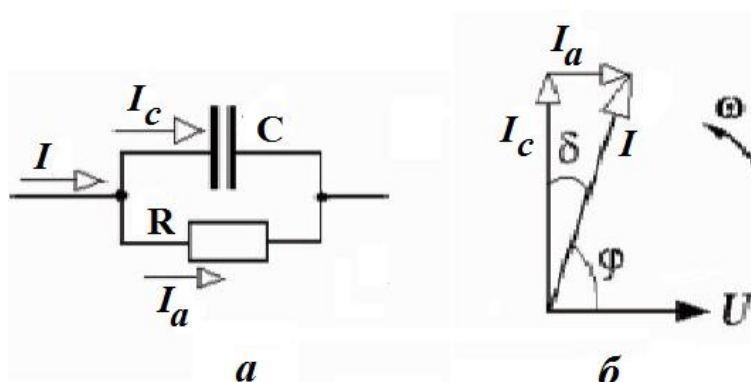


Рис. 4. Схема замещения (а) и векторная диаграмма (б) диэлектрика с потерями при переменном напряжении

В случае идеального диэлектрика вектор тока опережает вектор напряжения на угол  $90^\circ$ , при этом угол  $\delta$  равен нулю. Чем больше рассеивается в диэлектрике мощность, тем меньше угол фазового сдвига  $\varphi$  и тем больше угол диэлектрических потерь  $\delta$  и его функция-тангенс угла диэлектрических потерь  $tg\delta$ . Мощность потерь в диэлектрике при приложении синусоидального напряжения равна:

$$P = UI_a = U^2 \omega C tg \delta,$$

где  $C$  – емкость диэлектрика, Ф;

$\omega = 2\pi f$  - угловая частота приложенного напряжения.

Тангенс угла диэлектрических потерь зависит от частоты переменного напряжения и температуры диэлектрика.

При синусоидальном напряжении в двухслойном диэлектрике, если пренебречь токами утечки через резисторы  $R_1$  и  $R_2$ , напряжения на слоях обратно пропорциональны емкостям слоев:

$$U_{C_1} = U \frac{C_2}{C_1 + C_2}, \quad U_{C_2} = U \frac{C_1}{C_1 + C_2}.$$

Потери в двухслойном диэлектрике при синусоидальном напряжении будут равны

$$P_{\sim} = U_{C_1}^2 \cdot \omega \cdot C_1 \cdot tg \delta_1 + U_{C_2}^2 \cdot \omega \cdot C_2 \cdot tg \delta_2$$

Весь необходимый теоретический материал для решения этой задачи приведен в [1, с. 182-225; 2, с. 30-50, 4, с. 34-35, 97-98, 108-109].

### ЗАДАЧА 3

#### Проводниковые материалы

В табл. 4 даны два различных проводниковых материала, которые выбираются по последней и предпоследней цифре шифра.

1. Укажите свойства заданных проводниковых материалов, области их применения, кратко опишите материалы.

2. Приведите основные параметры проводников, поясните их физический смысл и укажите численные значения параметров заданных материалов.

Весь необходимый теоретический материал для решения этой задачи приведен в [1, с. 56-90; 2, с. 186-228, 5, с. 12-136].

Таблица 4

Номер варианта	Наименование проводникового материала	
	Предпоследняя цифра учебного шифра	Последняя цифра учебного шифра
0	Медь	Ртуть
1	Алюминий	Вольфрам
2	Железо	Титан
3	Золото	Молибден
4	Серебро	Натрий
5	Никель	Калий
6	Хром	Платина
7	Кобальт	Палладий
8	Олово	Кадмий
9	Свинец	Манганин

## ЗАДАЧА 4

### Полупроводниковые материалы

В табл. 5 приведены два различных полупроводниковых материала, которые выбираются по последней и предпоследней цифре шифра.

1. Укажите свойства заданных полупроводниковых материалов, области их применения, кратко опишите материалы.

Таблица 5

Номер варианта	Наименование полупроводникового материала	
	Предпоследняя цифра учебного шифра	Последняя цифра учебного шифра
0	Бор	Теллур
1	Углерод (алмаз)	Карбид кремния
2	Кремний	Фосфид галлия
3	Германий	Антимонид индия
4	Селен	Арсенид галлия
5	Фосфор	Сульфиды
6	Мышьяк	Селениды
7	Сурьма	Теллуриды
8	Сера	Оксид цинка
9	Йод	Гемиоксид меди

2. Приведите численные значения основных параметров заданных материалов.

Весь необходимый теоретический материал для решения этой задачи приведен в [1, с. 90-181; 2, с. 229-266, 5, с. 151-240].

## ЗАДАЧА 5

### Ферромагнитные материалы

В табл. 6 и 7 даны два различных магнитных материала и приведены для них числовые значения магнитной индукции  $B$  и напряженности  $H$  магнитного поля.

1. Назовите основные параметры заданных магнитных материалов и кратко поясните их физический смысл.

2. Приведите примерные числовые значения основных параметров заданных магнитных материалов.

3. Назовите основные области использования данных материалов.

4. Рассчитайте и постройте зависимость относительной магнитной проницаемости  $\mu_r$  от напряженности магнитного поля  $H$  для магнитомягкого материала.

5. Рассчитайте и постройте зависимость магнитной энергии магнитной индукции от магнитной индукции для магнитотвердого материала, совместив график с зависимостью  $B=f(H)$ .

Таблица 6

Номер варианта (предпоследняя цифра учебного шифра)	Наименование магнитомягкого материала	Параметры	Значения $H$ , кА/м; $B$ , Тл
0	Феррит 200НН	$H$	0,1; 0,3; 0,5; 1; 2; 2,5
		$B$	0,04; 0,095; 0,11; 0,14; 0,16; 0,165
1	Электротехническая сталь Э44	$H$	0,1; 0,3; 0,5; 1; 2; 2,5
		$B$	0,65; 1,07; 1,21; 1,30; 1,41; 1,44
2	Пермаллой 50НХС	$H$	0,01; 0,03; 0,05; 0,1; 0,3; 0,5
		$B$	0,2; 0,65; 0,75; 1,05; 1,24; 1,28
3	Пермаллой 79НМ	$H$	0,01; 0,03; 0,05; 0,1; 0,3; 0,5
		$B$	0,53; 0,66; 0,69; 0,73; 0,77; 0,78
4	Феррит 2000НН	$H$	0,01; 0,03; 0,05; 0,1; 0,3; 0,5
		$B$	0,07; 0,15; 0,18; 0,2; 0,225; 0,23
5	Железо особое чистое (карбонильное)	$H$	0,01; 0,02; 0,03; 0,05; 0,07; 0,1
		$B$	1,18; 1,30; 1,38; 1,48; 1,55; 1,60
6	Железо технически чистое	$H$	0,5; 1,0; 2,5; 5; 10; 30
		$B$	1,38; 1,5; 1,62; 1,71; 1,81; 2,05
7	Электротехническая сталь Э11	$H$	0,5; 1,0; 2,5; 5,0; 10; 30
		$B$	1,2; 1,37; 1,53; 1,63; 1,76; 2,0

8	Электротехническая сталь Э330	<i>H</i>	0,5; 1,0; 2,5; 5; 10; 30
		<i>B</i>	1,6; 1,7; 1,85; 1,9; 1,95; 2,0
9	Альсифер	<i>H</i>	0,01; 0,02; 0,03; 0,04; 0,05; 0,06
		<i>B</i>	1,44; 1,8; 1,86; 1,9; 1,92; 1,93

Таблица 7

Номер варианта (последняя цифра учебного шифра)	Наименование магнитотвердого материала	Параметры	Значения <i>H</i> , <i>кА/м</i> ; <i>B</i> , <i>T</i>
0	Сплав ЮНД4	<i>H</i>	0; 10; 20; 30; 40
		<i>B</i>	0,5; 0,43; 0,34; 0,21 ;0
1	Сплав ЮНДК15	<i>H</i>	0; 10; 20; 30; 40; 48
		<i>B</i>	0,75; 0,67; 0,56; 0,42; 0,2; 0
2	Сплав ЮНДК24	<i>H</i>	0; 10; 20; 30; 40; 44
		<i>B</i>	1,23; 1,22; 1,17; 1,03; 0,8; 0
3	Феррит 07БИ	<i>H</i>	0; 40; 80; 120; 130
		<i>B</i>	0,18; 0,15; 0,09; 0,02; 0
4	Феррит 1БИ	<i>H</i>	0;40;80; 120; 160
		<i>B</i>	0,22; 0,18; 0,125; 0,07; 0
5	Феррит 3БА	<i>H</i>	0;40;80; 120; 160; 180
		<i>B</i>	0,3; 0,25; 0,2; 0,125; 0,05; 0
6	Викаллой 1 1	<i>H</i>	0; 10; 20; 30; 35; 38
		<i>B</i>	1,02; 1,01; 1,0; 0,9; 0,7; 0
7	Мартенситная сталь ЕХ	<i>H</i>	0; 1; 2; 3; 4; 5; 5,2
		<i>B</i>	1,05; 1,0; 0,92; 0,84; 0,65; 0,18; 0
8	Мартенситная сталь Е7В6	<i>H</i>	0;1;2;3-;4;5;5,5
		<i>B</i>	1,1; 1,05; 0,98; 0,9; 0,75; 0,35; 0
9	Металлокерами- ческий (на основе сплава магнито)	<i>H</i>	0; 10; 20; 30; 40; 50
		<i>B</i>	1,0;0,99; 0,95; 0,87; 0,70; 0

*Примечание:* Величина *H* имеет отрицательное значение для магнитотвердого материала.

## МЕТОДИЧЕСКИЕ УКАЗАНИЯ К РЕШЕНИЮ ЗАДАЧИ № 5

Электрический ток, проходя по проводнику, создает вокруг себя магнитное поле. В качестве основной количественной оценки магнитного поля принято считать магнитную индукцию *B*, измеряемую в теслах (Тл). Значение электрического тока, создающего магнитное поле, и приходящееся на единицу



длины средней линии магнитного поля, называют напряженностью магнитного поля  $H$ . Напряженность магнитного поля  $H$  измеряют в А/м.

Если магнитное поле создается намагничивающим током в вакууме, то зависимость магнитной индукции от напряженности магнитного поля выражается следующим образом:

$$B = \mu_0 H,$$

где  $\mu_0 = 4\pi \cdot 10^{-7}$  Гн/м электрическая постоянная.

Если же магнитное поле создается в ферромагнитном веществе, то элементарные круговые токи, которые создаются в ферромагнитном веществе за счет вращения электронов вокруг ядер атомов, также участвуют в создании магнитного поля, как и внешний намагничивающий ток. В результате для создания той же самой магнитной индукции в магнитном веществе требуется меньшее значение намагничивающего тока. Это свойство магнитного материала усиливать действия внешнего намагничивающего тока учитывают введением специального коэффициента, который называют относительной магнитной проницаемостью  $\mu_r$ :

$$B = \mu_0 \mu_r H.$$

Относительная магнитная проницаемость  $\mu_r$  характеризует способность магнитного материала усиливать магнитное поле. Вещества, для которых  $\mu_r \gg 1$ , называют ферромагнетиками. К ферромагнетикам относится технически чистое железо и его сплавы.

Зная значения  $B$  и  $H$ , можно определить относительную магнитную проницаемость по формуле:

$$\mu_r = \frac{B}{\mu_0 H}.$$

Относительная магнитная проницаемость не является постоянной величиной. Ее значение зависит от  $H$ .

Зависимость магнитной индукции  $B$  от напряженности магнитного поля  $H$  для ферромагнитного материала называют кривой намагничивания.

При снятии внешнего поля, то есть при  $H=0$  ферромагнитный материал остается намагниченным. В нем остается некоторое значение магнитной индукции  $B_r$ , которое называют остаточной магнитной индукцией (рис.4). Чтобы размагнитить ферромагнитный материал, необходимо приложить некоторое значение магнитной напряженности в противоположном (отрицательном) направлении. Напряженность магнитного поля, при которой материал полностью размагничивается и магнитная индукция становится равной нулю, называют коэрцитивной силой и обозначают  $H_C$  (рис.4). Если материал имеет большое значение  $H_C$ , то его называют магнитотвердым. Значение коэрцитивной силы для магнитотвердых материалов составляет  $5 \cdot 10^3$  -  $8 \cdot 10^5$  А/м.

Основное применение магнитотвердых материалов – изготовление постоянных магнитов. Чтобы постоянный магнит мог отдать энергию во

внешнее пространство, в нем делают зазор. Зазор оказывает на намагниченный сердечник размагничивающее действие. Чем больше зазор, тем меньше в нем магнитная индукция. Зависит от зазора и отдаваемая магнитом во внешнее пространство магнитная энергия. Значение удельной магнитной энергии (энергии, приходящейся на единицу объема материала магнита), определяемая по формуле:

$$W = \frac{B_0 H_0}{2} .$$

Если зазор равен нулю, то напряженность магнитного поля в зазоре  $H_0$  равна нулю и отдаваемая во вне энергия равна нулю. Вся энергия находится внутри ферромагнитного сердечника. При очень большом зазоре стремится к нулю магнитная индукция  $B_0$  в зазоре и стремится к нулю отдаваемая энергия. При некотором значении зазора энергия будет максимальной, так как максимальна площадь заштрихованного прямоугольника (рис. 4). Обычно зависимости  $B=f(H)$  и  $W=f(B)$  совмещают на одном графике (рис. 4).

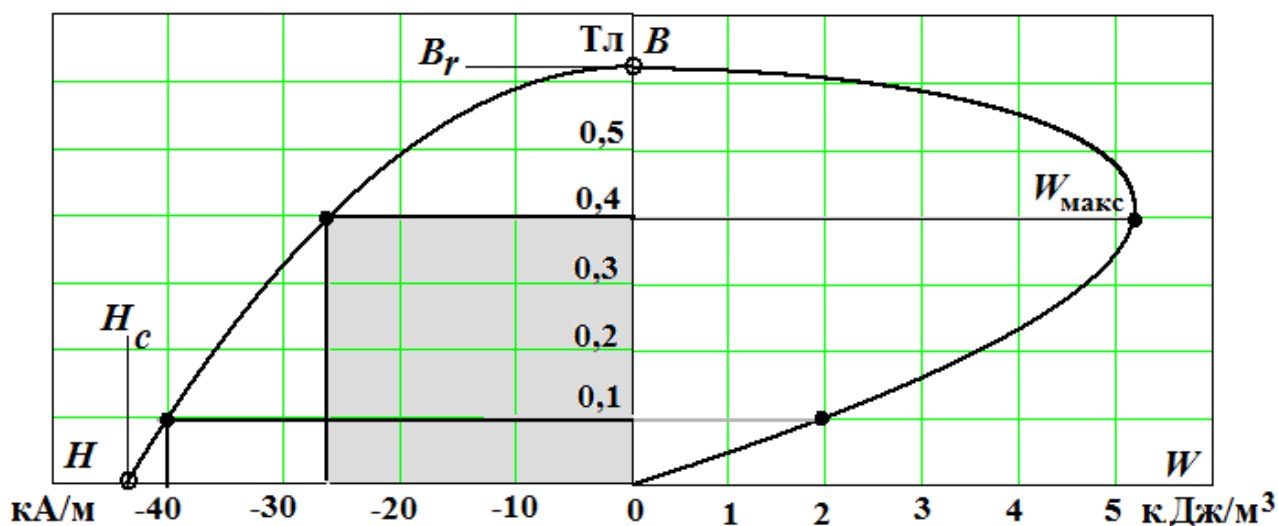


Рис. 4. Кривая размагничивания магнитотвердого материала и кривая удельной магнитной энергии в воздушном зазоре

Весь необходимый теоретический материал для решения этой задачи приведен в [1, с. 296-344 ; 2, с. 267-299, 5. с. 242-320].